

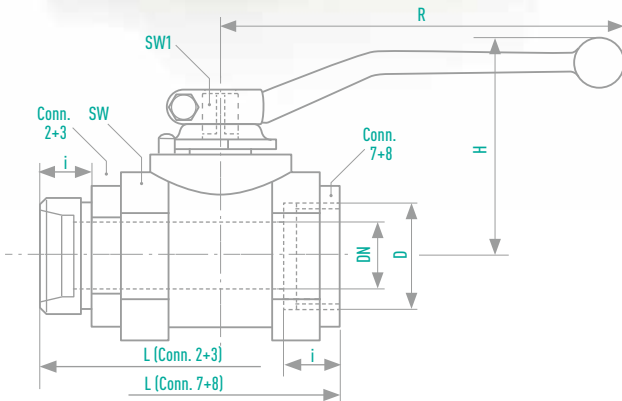
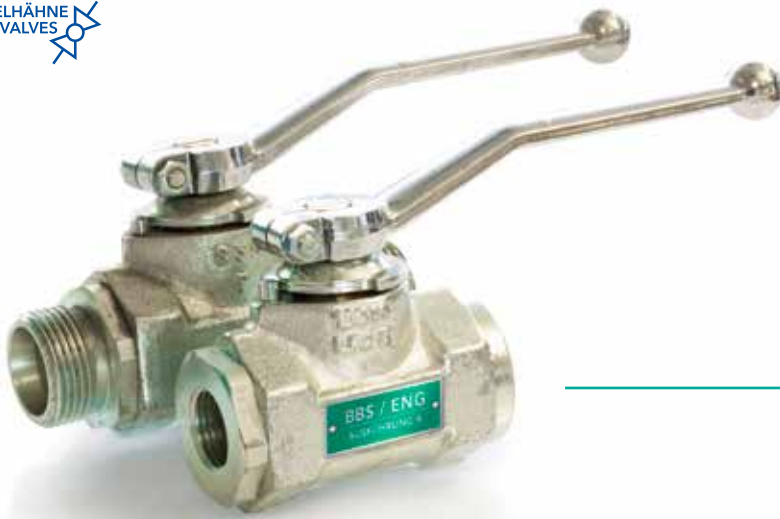
BBS/ENG

STAINLESS STEEL BALL VALVE
WITH THREADED PORTS

VERSION **A**
DN 4-25 | PN 100

Length, face-to-face DIN 3202 V1, M3

FULL BORE



MATERIALS

Body	Stainless steel
Gland	Stainless steel
Ball	Stainless steel
Sealings	PTFE
O-Rings	FPM
Stem	Stainless steel

OPTIONS

Locking device
(BBS/ENG Version A-L)

INFORMATION

The lever is included

Special designs on request

Type of connection	DN [mm]	OD Pipe [mm]	PN [bar]	D [mm]	i [mm]	L [mm]	SW [mm]	H [mm]	R [mm]	SW1 [mm]	Weight [kg]	Order-No.																																																																																																																																																																																																																																																																																																																																						
2	For compression fitting, light series, DIN 2353																																																																																																																																																																																																																																																																																																																																																	
	4	6	100	M 12 x 1,5	10	76	24	44	60	8	0,3	027.2011																																																																																																																																																																																																																																																																																																																																						
	6	8	100	M 14 x 1,5	10	76	24	44	60	8	0,3	027.2012																																																																																																																																																																																																																																																																																																																																						
	8	10	100	M 16 x 1,5	11	76	24	44	60	8	0,3	027.2013																																																																																																																																																																																																																																																																																																																																						
	10	12	100	M 18 x 1,5	11	80	30	51	90	8	0,4	027.2014																																																																																																																																																																																																																																																																																																																																						
	12	15	100	M 22 x 1,5	12	96	36	55	100	10	0,7	027.2015																																																																																																																																																																																																																																																																																																																																						
	16	18	100	M 26 x 1,5	12	105	41	68	130	10	0,8	027.2016																																																																																																																																																																																																																																																																																																																																						
	20	22	100	M 30 x 2	14	110	46	70	130	10	1,1	027.2017																																																																																																																																																																																																																																																																																																																																						
25	28	100	M 36 x 2	14	120	55	82	180	12	1,6	027.2018	3	For compression fitting, heavy series, DIN 2353												4	8	100	M 16 x 1,5	12	76	24	44	60	8	0,3	027.2019	6	10	100	M 18 x 1,5	12	76	24	44	60	8	0,3	027.2020	8	12	100	M 20 x 1,5	12	76	24	44	60	8	0,3	027.2021	10	14	100	M 22 x 1,5	14	80	30	51	90	8	0,4	027.2022	12	16	100	M 24 x 1,5	14	96	36	55	100	10	0,7	027.2023	16	20	100	M 30 x 2	16	105	41	68	130	10	0,8	027.2024	20	25	100	M 36 x 2	18	110	46	70	130	10	1,1	027.2025	25	30	100	M 42 x 2	20	120	55	82	180	12	1,6	027.2026	7	BSP female thread DIN ISO 228/1												4	-	100	G 1/8	11	50	24	44	60	8	0,3	027.2027	6	-	100	G 1/4	12,5	50	24	44	60	8	0,3	027.2028	8	-	100	G 3/8	12,5	55	28	44	60	8	0,3	027.2029	10	-	100	G 3/8	12,5	60	30	51	90	8	0,4	027.2030	12	-	100	G 1/2	15	75	36	55	100	10	0,6	027.2031	16	-	100	G 1/2	15	75	41	68	130	10	0,7	027.2032	20	-	100	G 3/4	18	80	46	70	130	10	0,8	027.2033	25	-	100	G 1	20	90	55	82	180	12	1,2	027.2034	8	NPT female thread ANSI/ASME B 1.20.1												4	-	100	NPT 1/8	11	50	24	44	60	8	0,3	027.2035	6	-	100	NPT 1/4	12,5	50	24	44	60	8	0,3	027.2036	8	-	100	NPT 3/8	12,5	55	28	44	60	8	0,3	027.2037	10	-	100	NPT 3/8	12,5	60	30	51	90	8	0,4	027.2038	12	-	100	NPT 1/2	15	75	36	55	100	10	0,6	027.2039	16	-	100	NPT 1/2	15	75	41	68	130	10	0,7	027.2040	20	-	100	NPT 3/4	18	80	46	70	130	10	0,8	027.2041	25	-	100	NPT 1	20	90	55	82	180	12	1,2	027.2042
3	For compression fitting, heavy series, DIN 2353																																																																																																																																																																																																																																																																																																																																																	
	4	8	100	M 16 x 1,5	12	76	24	44	60	8	0,3		027.2019																																																																																																																																																																																																																																																																																																																																					
	6	10	100	M 18 x 1,5	12	76	24	44	60	8	0,3		027.2020																																																																																																																																																																																																																																																																																																																																					
	8	12	100	M 20 x 1,5	12	76	24	44	60	8	0,3		027.2021																																																																																																																																																																																																																																																																																																																																					
	10	14	100	M 22 x 1,5	14	80	30	51	90	8	0,4		027.2022																																																																																																																																																																																																																																																																																																																																					
	12	16	100	M 24 x 1,5	14	96	36	55	100	10	0,7		027.2023																																																																																																																																																																																																																																																																																																																																					
	16	20	100	M 30 x 2	16	105	41	68	130	10	0,8		027.2024																																																																																																																																																																																																																																																																																																																																					
	20	25	100	M 36 x 2	18	110	46	70	130	10	1,1	027.2025																																																																																																																																																																																																																																																																																																																																						
25	30	100	M 42 x 2	20	120	55	82	180	12	1,6	027.2026	7	BSP female thread DIN ISO 228/1												4	-	100	G 1/8	11	50	24	44	60	8	0,3	027.2027	6	-	100	G 1/4	12,5	50	24	44	60	8	0,3	027.2028	8	-	100	G 3/8	12,5	55	28	44	60	8	0,3	027.2029	10	-	100	G 3/8	12,5	60	30	51	90	8	0,4	027.2030	12	-	100	G 1/2	15	75	36	55	100	10	0,6	027.2031	16	-	100	G 1/2	15	75	41	68	130	10	0,7	027.2032	20	-	100	G 3/4	18	80	46	70	130	10	0,8	027.2033	25	-	100	G 1	20	90	55	82	180	12	1,2	027.2034	8	NPT female thread ANSI/ASME B 1.20.1												4	-	100	NPT 1/8	11	50	24	44	60	8	0,3	027.2035	6	-	100	NPT 1/4	12,5	50	24	44	60	8	0,3	027.2036	8	-	100	NPT 3/8	12,5	55	28	44	60	8	0,3	027.2037	10	-	100	NPT 3/8	12,5	60	30	51	90	8	0,4	027.2038	12	-	100	NPT 1/2	15	75	36	55	100	10	0,6	027.2039	16	-	100	NPT 1/2	15	75	41	68	130	10	0,7	027.2040	20	-	100	NPT 3/4	18	80	46	70	130	10	0,8	027.2041	25	-	100	NPT 1	20	90	55	82	180	12	1,2	027.2042																																																																																																													
7	BSP female thread DIN ISO 228/1																																																																																																																																																																																																																																																																																																																																																	
	4	-	100	G 1/8	11	50	24	44	60	8	0,3		027.2027																																																																																																																																																																																																																																																																																																																																					
	6	-	100	G 1/4	12,5	50	24	44	60	8	0,3		027.2028																																																																																																																																																																																																																																																																																																																																					
	8	-	100	G 3/8	12,5	55	28	44	60	8	0,3		027.2029																																																																																																																																																																																																																																																																																																																																					
	10	-	100	G 3/8	12,5	60	30	51	90	8	0,4		027.2030																																																																																																																																																																																																																																																																																																																																					
	12	-	100	G 1/2	15	75	36	55	100	10	0,6		027.2031																																																																																																																																																																																																																																																																																																																																					
	16	-	100	G 1/2	15	75	41	68	130	10	0,7		027.2032																																																																																																																																																																																																																																																																																																																																					
	20	-	100	G 3/4	18	80	46	70	130	10	0,8	027.2033																																																																																																																																																																																																																																																																																																																																						
25	-	100	G 1	20	90	55	82	180	12	1,2	027.2034	8	NPT female thread ANSI/ASME B 1.20.1												4	-	100	NPT 1/8	11	50	24	44	60	8	0,3	027.2035	6	-	100	NPT 1/4	12,5	50	24	44	60	8	0,3	027.2036	8	-	100	NPT 3/8	12,5	55	28	44	60	8	0,3	027.2037	10	-	100	NPT 3/8	12,5	60	30	51	90	8	0,4	027.2038	12	-	100	NPT 1/2	15	75	36	55	100	10	0,6	027.2039	16	-	100	NPT 1/2	15	75	41	68	130	10	0,7	027.2040	20	-	100	NPT 3/4	18	80	46	70	130	10	0,8	027.2041	25	-	100	NPT 1	20	90	55	82	180	12	1,2	027.2042																																																																																																																																																																																																																										
8	NPT female thread ANSI/ASME B 1.20.1																																																																																																																																																																																																																																																																																																																																																	
	4	-	100	NPT 1/8	11	50	24	44	60	8	0,3		027.2035																																																																																																																																																																																																																																																																																																																																					
	6	-	100	NPT 1/4	12,5	50	24	44	60	8	0,3		027.2036																																																																																																																																																																																																																																																																																																																																					
	8	-	100	NPT 3/8	12,5	55	28	44	60	8	0,3		027.2037																																																																																																																																																																																																																																																																																																																																					
	10	-	100	NPT 3/8	12,5	60	30	51	90	8	0,4		027.2038																																																																																																																																																																																																																																																																																																																																					
	12	-	100	NPT 1/2	15	75	36	55	100	10	0,6		027.2039																																																																																																																																																																																																																																																																																																																																					
	16	-	100	NPT 1/2	15	75	41	68	130	10	0,7		027.2040																																																																																																																																																																																																																																																																																																																																					
	20	-	100	NPT 3/4	18	80	46	70	130	10	0,8	027.2041																																																																																																																																																																																																																																																																																																																																						
25	-	100	NPT 1	20	90	55	82	180	12	1,2	027.2042																																																																																																																																																																																																																																																																																																																																							

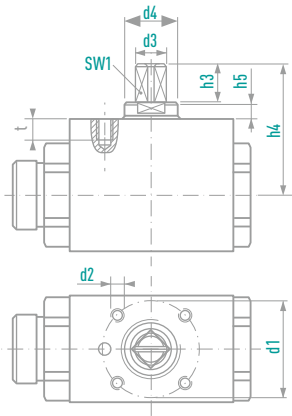
OPTIONS

PLEASE SPECIFY WHEN ORDERING:

- > Order No. & Addition „- M“ for mounting holes
- > Order No. & Addition „- L“ for locking device

MOUNTING HOLES, OPTIONAL (VERSION -M)

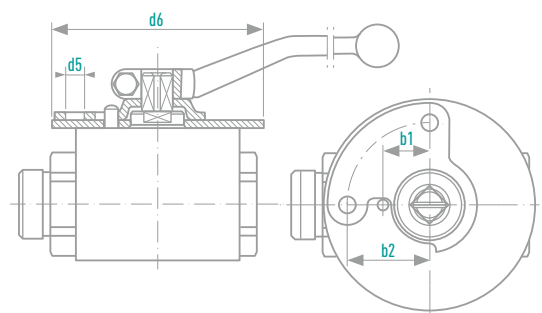
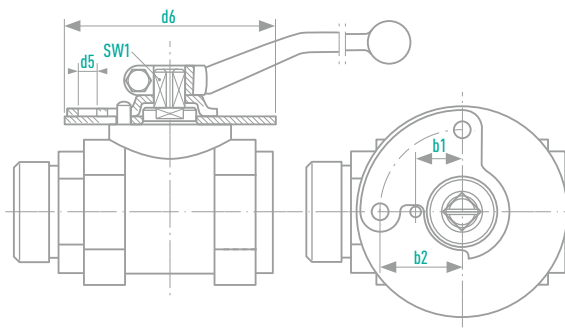
at extra cost



Models	DN [mm]	d1	d2	t	SW1	d3	h3	h4	d4	h5
BMG BHG EBG	4	25	M5	6	8	10	10	29	-	-
	6	25	M5	6	8	10	10	29	-	-
	8	25	M5	6	8	10	10	29	-	-
	10	25	M5	6	8	10	10	36	16	5
	12	36	M6	8	10	12	14	47	20	5
	16	36	M6	8	10	12	14	49	20	5
Connections 2,3,7,8,40	20	50	M6	8	10	12	14	51	20	5
	25	50	M6	8	12	15	14	55	23	5,5

LOCKING DEVICE, OPTIONAL (VERSION -L)

at extra cost



Models	DN [mm]	b1	b2	d5	d6
KMG KHG ENG	4	12	23	7,5	60
	6	12	23	7,5	60
	8	12	23	7,5	60
	10	13,5	23	7,5	65
	12	17,5	31	7	80
	16	17,5	31	7	80
Connections 2,3,7,8	20	17,5	31	7	80
	25	17,5	31	7	80

Models	DN [mm]	b1	b2	d5	d6
BMG BHG EBG	4	12	23	7,5	60
	6	12	23	7,5	60
	8	12	23	7,5	60
	10	13,5	23	7,5	65
	12	17,5	31	7	80
	16	17,5	31	7	80
Connections 2,3,7,8,40	20	17,5	31	7	80
	25	17,5	31	7	80