



## BBS/EBG

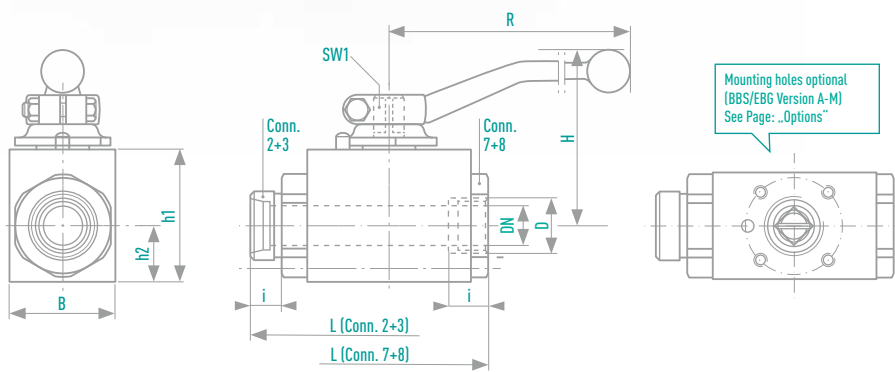
STAINLESS STEEL BLOCK TYPE  
BALL VALVE WITH THREADED PORTS



VERSION **A**  
DN 4-25 | PN 100

Length, face-to-face DIN 3202 V1, M3 (M4)

**FULL BORE**



### MATERIALS

Body	Stainless steel
Gland	Stainless steel
Ball	Stainless steel
Sealings	PTFE
O-Rings	FPM
Stem	Stainless steel

### OPTIONS





**Mounting holes**  
(BBS/EBG Version A-M)

**Locking device**  
(BBS/EBG Version A-L)

### INFORMATION

The lever is included

Special designs on request

Type of connection	DN [mm]	OD Pipe [mm]	PN [bar]	D [mm]	i [mm]	L [mm]	B [mm]	h1 [mm]	h2 [mm]	H [mm]	R [mm]	SW1 [mm]	Wgt. [kg]	Order-No.
<b>2</b>  For compression fitting, light series, DIN 2353	4	6	100	M12 x 1,5	10	76	25	30	12	44	60	8	0,3	026.3000
	6	8	100	M14 x 1,5	10	76	25	30	12	44	60	8	0,3	026.3001
	8	10	100	M16 x 1,5	11	76	25	30	12	44	60	8	0,3	026.3002
	10	12	100	M18 x 1,5	11	80	30	35	15	51	90	8	0,4	026.3003
	12	15	100	M22 x 1,5	12	96	35	45	18	55	100	10	0,8	026.3004
	16	18	100	M26 x 1,5	12	105	40	50	21,5	68	130	10	1,0	026.3005
<b>3</b>  For compression fitting, heavy series, DIN 2353	20	22	100	M30 x 2	14	110	45	55	24	70	130	10	1,3	026.3006
	25	28	100	M36 x 2	14	120	55	65	30,5	82	180	12	2,2	026.3007
	4	8	100	M16 x 1,5	12	76	25	30	12	44	60	8	0,3	026.3008
	6	10	100	M18 x 1,5	12	76	25	30	12	44	60	8	0,3	026.3009
	8	12	100	M20 x 1,5	12	76	25	30	12	44	60	8	0,3	026.3010
	10	14	100	M22 x 1,5	14	80	30	35	15	51	90	8	0,4	026.3011
<b>7</b>  BSP female thread DIN ISO 228/1	12	16	100	M24 x 1,5	14	96	35	45	18	55	100	10	0,8	026.3012
	16	20	100	M30 x 2	16	105	40	50	21,5	68	130	10	1,0	026.3013
	20	25	100	M36 x 2	18	110	45	55	24	70	130	10	1,3	026.3014
	25	30	100	M42 x 2	20	120	55	65	30,5	82	180	12	2,2	026.3015
	4	-	100	G 1/8	11	50	25	30	12	44	60	8	0,3	026.3016
	6	-	100	G 1/4	12,5	50	25	30	12	44	60	8	0,3	026.3017
<b>8</b>  NPT female thread ANSI/ASME B 1.20.1	8	-	100	G 3/8	12,5	70* <sup>2</sup>	25	30	12	44	60	8	0,3	026.3018
	10	-	100	G 3/8	12,5	60	30	35	15	51	90	8	0,4	026.3019
	12	-	100	G 1/2	15	75	35	45	18	55	100	10	0,7	026.3020
	16	-	100	G 1/2	15	75	40	50	21,5	68	130	10	0,9	026.3021
	20	-	100	G 3/4	18	80	45	55	24	70	130	10	1,2	026.3022
	25	-	100	G 1	20	90	55	65	30,5	82	180	12	2,1	026.3023
	4	-	100	NPT 1/8	11	50	25	30	12	44	60	8	0,3	026.3024
	6	-	100	NPT 1/4	12,5	50	25	30	12	44	60	8	0,3	026.3025
	8	-	100	NPT 3/8	12,5	70* <sup>2</sup>	25	30	12	44	60	8	0,3	026.3026
	10	-	100	NPT 3/8	12,5	60	30	35	15	51	90	8	0,4	026.3027
	12	-	100	NPT 1/2	15	75	35	45	18	55	100	10	0,7	026.3028
	16	-	100	NPT 1/2	15	75	40	50	21,5	68	130	10	0,9	026.3029
	20	-	100	NPT 3/4	18	80	45	55	24	70	130	10	1,2	026.3030
	25	-	100	NPT 1	20	90	55	65	30,5	82	180	12	2,1	026.3031

\*<sup>2</sup> Length, face to face DIN 3202 M4

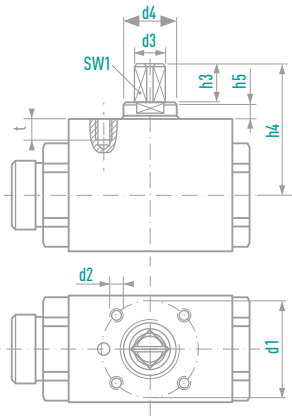
# OPTIONS

PLEASE SPECIFY WHEN ORDERING:

- > Order No. & Addition „- M“ for mounting holes
- > Order No. & Addition „- L“ for locking device

## MOUNTING HOLES, OPTIONAL (VERSION -M)

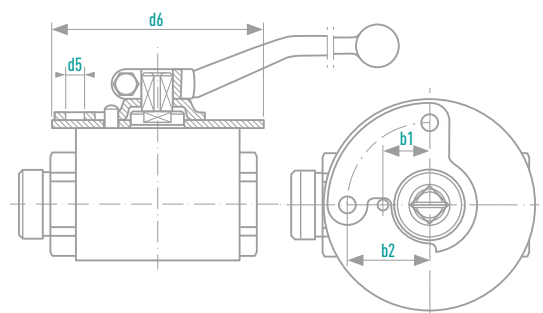
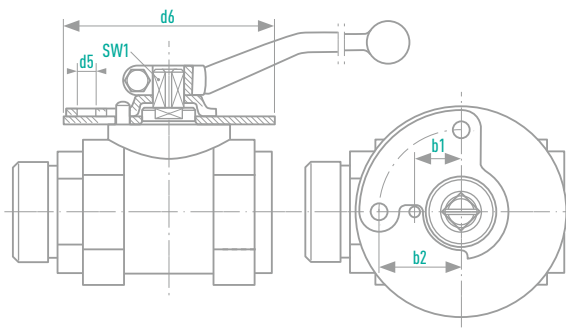
at extra cost



Models	DN [mm]	d1	d2	t	SW1	d3	h3	h4	d4	h5
<b>BMG</b> <b>BHG</b> <b>EBG</b>	4	25	M5	6	8	10	10	29	-	-
	6	25	M5	6	8	10	10	29	-	-
	8	25	M5	6	8	10	10	29	-	-
	10	25	M5	6	8	10	10	36	16	5
	12	36	M6	8	10	12	14	47	20	5
	16	36	M6	8	10	12	14	49	20	5
<b>Connections</b> <b>2,3,7,8,40</b>	20	50	M6	8	10	12	14	51	20	5
	25	50	M6	8	12	15	14	55	23	5,5

## LOCKING DEVICE, OPTIONAL (VERSION -L)

at extra cost



Models	DN [mm]	b1	b2	d5	d6
<b>KMG</b> <b>KHG</b> <b>ENG</b>	4	12	23	7,5	60
	6	12	23	7,5	60
	8	12	23	7,5	60
	10	13,5	23	7,5	65
	12	17,5	31	7	80
	16	17,5	31	7	80
<b>Connections</b> <b>2,3,7,8</b>	20	17,5	31	7	80
	25	17,5	31	7	80

Models	DN [mm]	b1	b2	d5	d6
<b>BMG</b> <b>BHG</b> <b>EBG</b>	4	12	23	7,5	60
	6	12	23	7,5	60
	8	12	23	7,5	60
	10	13,5	23	7,5	65
	12	17,5	31	7	80
	16	17,5	31	7	80
<b>Connections</b> <b>2,3,7,8,40</b>	20	17,5	31	7	80
	25	17,5	31	7	80