

Vanne à guillotine sous silo

Under silo special knife gate valve

■ CARACTERISTIQUES GENERALES

Construction générale similaire à la vanne à guillotine standard mais adaptation spécialement développée pour un montage sous silo.

L'encombrement de la vanne à guillotine sous silo est supérieur à l'encombrement de la vanne à guillotine standard. Ceci apporte les avantages suivants :

- Le fond du corps est rallongé et se prolonge par un panier récupérateur. Celui-ci est facilement démontable. Sa fonction principale est de faciliter les opérations de débouillage occasionnelles sans démonter la vanne. Lors d'accumulation de produit, il suffit simplement de démonter le panier, de le vider, de casser les résidus afin de dégager la pelle et de remonter le panier. Cette opération s'effectue sans déposer la vanne de l'installation et permet ainsi d'assurer à nouveau son bon fonctionnement. Les coûts d'exploitation s'en trouvent allégés.
- Le guidage de la pelle est assuré par des doigts réduisant les frottements et permettant au produit de «descendre» sans s'accumuler dans les jeux de corps, évitant ainsi le coincement de la vanne.
- Le sens préconisé pour le montage de la vanne sous silo est joint de siège coté produit. Le corps, dans cette position, canalise le fluide limitant ainsi son accumulation dans les zones creuses. Il est aussi possible d'adapter des sièges «renforcés» qui font office de déflecteurs.
- L'attaque de la pelle est «droite» avec une extrémité chanfreinée pour une meilleure pénétration dans le produit.
- Les orifices de soufflage dans le corps sont prévus en standard pour injecter de l'air comprimé de faible pression (< 1 bar) empêchant le bourrage et les accumulations de produit.

■ CONSTRUCTION DU CORPS

Il peut être :

- en fonte, en inox, en aluminium,
- aluminium anodisé dur (résistant à l'abrasion, évitant la formation d'alumine en surface).

■ PRESSIONS / TEMPERATURES

- Pressions : nous consulter.
- Températures :
 - Nitrile : 80°C,
 - EPDM : 110°C
- Autres matériaux (voir tableau page 48).

■ TESTS

Les procédures de tests sont établies à partir des normes NFE 29311, DIN 3230 et ISO 5208.

■ RACCORDEMENT

Entre brides PN 10 suivant NFE 29203 - BS 450 / ANSI B 16-5 / option ASA 150.

■ ECARTEMENT

Suivant standard TECOFI.



■ GENERAL CHARACTERISTICS

General construction is similar to standard knife gate valve but specially developed for working under silo.

The face to face of the under silo special knife gate valve is more important than standard knife gate valve. This results in following advantages:

- The bottom of the body is extended and goes on by a salvage basket. The latter is easily dismantled. Its main function is to facilitate the cleaning of occasional jamming without dismantling the valve. During accumulation of product, it is enough simply to dismantle the basket, to empty it, to break residues to loosen the gate and remount the basket. This operation is made without removing the valve away from the installation and allows easily its good functioning. The exploitation costs are thus reduced.
- The gate is guided by fingers, which reduce frictions and allow the product to go down without accumulating in the clearances of the body. This avoids the jamming of the gate.
- The recommended direction for the assembly of the under silo gate valve is with the gasket on the product side. The body in this position, channels the fluid limiting so its accumulation in the hollow zones. It is also possible to install reinforced seats which act equally as deflectors.
- The attack of the gate is straight with a chamfered extremity for a better penetration in the product.
- The blowing orifices in the body are foreseen in standard to inject compressed air of weak pressure (< 1 bar) preventing the stuffing and the accumulations of product.

■ THE CONSTRUCTION OF THE BODY

- Cast iron; stainless steel; aluminium;
- Aluminium hard anodised (resisting to abrasion, avoids forming of alumina in surface).

■ PRESSURES / TEMPERATURES

- Pressures: to consult us.
- Temperatures:
 - Nitrile: 80°C,
 - EPDM: 110°C.
- Other materials: see page 48.

■ TESTS

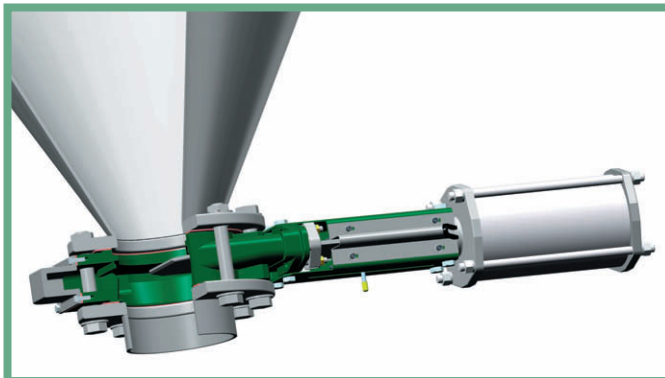
The test procedures are established according to NFE 29311, DIN 3230 and ISO 5208.

■ CONNECTION

Between flanges PN 10 following NFE 29203 - BS 450 - ANSI B 16-5 - option ASA 150.

■ FACE TO FACE

According to standard TECOFI.



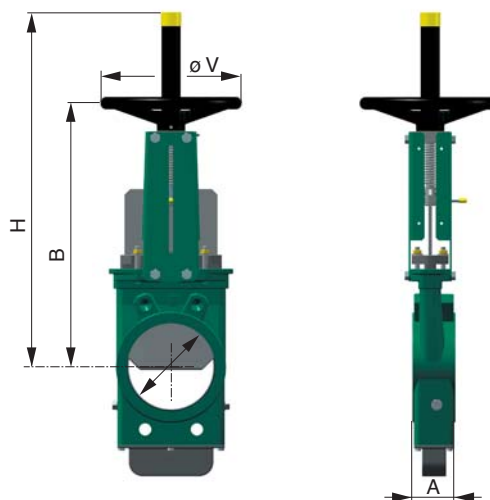
Gamme VGS standard

VGS standard type

Volant / Handwheel

VGS 3400-00 / VGS 6400-00

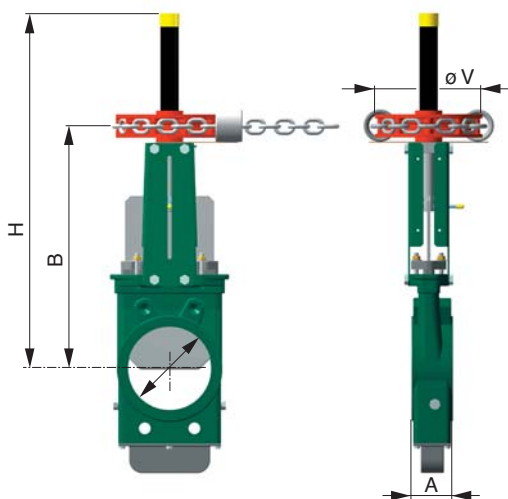
DN		Dimensions (mm)				
mm	inch	A	B	ø V	H	
50	2"	60	283	200	348	
65	2 1/2"	60	308	200	388	
80	3"	64	333	200	413	
100	4"	64	378	200	488	
125	5"	70	423	250	564	
150	6"	76	474	250	635	
200	8"	89	593	310	809	
250	10"	114	685	310	946	
300	12"	114	792	310	1118	
350	14"	127	900	500	1282	
400	16"	140	978	500	1441	
450	18"	152	1105	500	1587	
500	20"	152	1215	500	1809	
600	24"	178	1418	500	2060	
700	28"	178	1640	800	2372	
800	32"	193	1840	800	2682	
900	36"	193	2080	800	3022	
1000	40"	242	2260	800	3315	



YANNES A. GUILLOTINE
KNIFE GATE VALVES

Volant à chaîne / Chain handwheel

VGS 3400-01 / VGS 6400-01

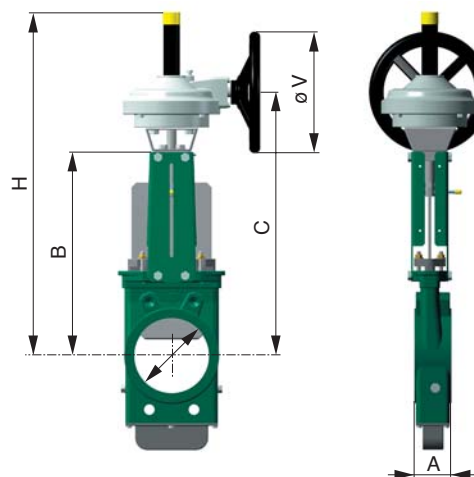


DN		Dimensions (mm)				
mm	inch	A	B	ø V	H	
50	2"	60	266	150	371	
65	2 1/2"	60	291	150	411	
80	3"	64	316	150	436	
100	4"	64	361	150	511	
125	5"	70	399	150	584	
150	6"	76	450	150	655	
200	8"	89	564	300	834	
250	10"	114	656	300	971	
300	12"	114	768	300	1153	
350	14"	127	871	300	1306	
400	16"	140	981	300	1497	
450	18"	152	1076	300	1611	
500	20"	152	1186	400	1833	
600	24"	178	1386	400	2084	
700	28"	178	1631	700	2340	
800	32"	193	1841	700	2650	
900	36"	193	2071	800	3050	
1000	40"	242	2305	800	3313	

Réducteur / Gear box

VGS 3400-08 / VGS 6400-08

DN		Dimensions (mm)					
mm	inch	A	B	C	ø V	H	
50	2"	60	240	366	200	488	
65	2 1/2"	60	265	391	200	528	
80	3"	64	290	416	200	553	
100	4"	64	335	461	200	628	
125	5"	70	373	499	250	701	
150	6"	76	424	550	250	772	
200	8"	89	533	659	310	941	
250	10"	114	625	751	310	1078	
300	12"	114	732	858	310	1250	
350	14"	127	835	961	500	1403	
400	16"	140	945	1073	500	1594	
450	18"	152	1040	1168	500	1708	
500	20"	152	1150	1278	500	1930	
600	24"	178	1354	1482	800	2182	
700	28"	178	1540	1668	800	2488	
800	32"	193	1750	1878	800	2818	
900	36"	193	1990	2118	800	3238	
1000	40"	242	2195	2323	800	3563	

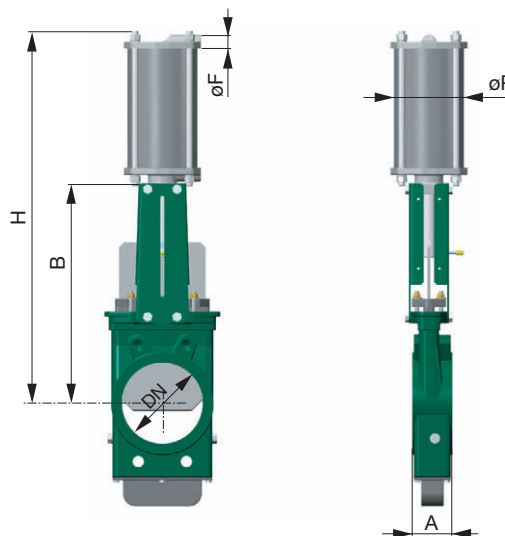


Gamme VGS standard

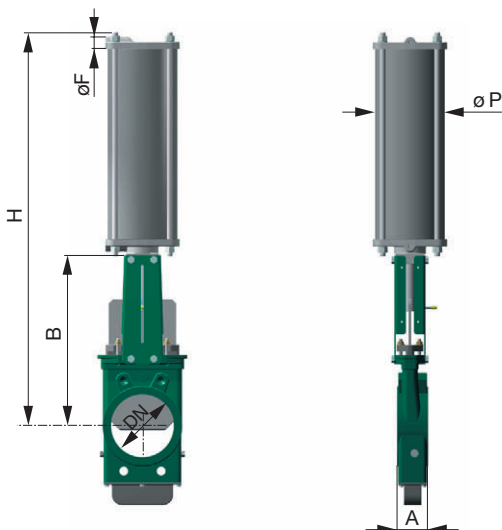
VGS standard type

Vérin double effet pneumatique / Double acting pneumatic actuator VGS 3400-03 / VGS 6400-03

DN		Dimensions (mm)				
mm	inch	A	B	ø F	ø P	H
50	2"	60	240	1/4"	80	412
65	2 1/2"	60	265	1/4"	80	458
80	3"	64	290	1/4"	80	502
100	4"	64	335	1/4"	100	562
125	5"	70	373	1/4"	125	642
150	6"	76	424	1/4"	125	718
200	8"	89	533	1/4"	160	882
250	10"	114	625	1/4"	200	1044
300	12"	114	732	1/4"	200	1164
350	14"	127	835	3/8"	250	1362
400	16"	140	945	3/8"	250	1542
450	18"	152	1040	1/2"	250	1677
500	20"	152	1150	1/2"	300	1842
600	24"	178	1354	1/2"	300	2147
700	28"	178	1540	1/2"	350	2542
800	32"	193	1750	1/2"	400	2852
900	36"	193	1990	1/2"	400	3174
1000	40"	242	2195	1/2"	400	3400



Vérin simple effet pneumatique / Single acting pneumatic actuator VGS 3400-07 / VGS 6400-07



DN		Dimensions (mm)				
mm	inch	A	B	ø F	ø P	H
50	2"	60	105			
65	2 1/2"	60	115			
80	3"	64	124			
100	4"	64	140			
125	5"	70	150			
150	6"	76	175			
200	8"	89	205			
250	10"	114	250			
300	12"	114	300			
350	14"	127	339			
400	16"	140	392			
450	18"	152	434			
500	20"	152	487			
600	24"	178	592			
700	28"	178	690			
800	32"	193	795			
900	36"	193	900			
1000	40"	242	980			

Nous consulter
On request

Servomoteur électrique / Electrical motor

VGS 3400-04 / VGS 6400-04

DN		Dimensions (mm)					Type moteur	
mm	inch	A	B	C	D	ø V	Motor model	
50	2"	60	519	291	247	300	638	SRA6
65	2 1/2"	60	544	291	247	300	670	SRA6
80	3"	64	569	291	247	300	695	SRA6
100	4"	64	575	291	247	300	755	SRA6
125	5"	70	613	291	247	300	811	SRA6
150	6"	76	664	291	247	300	872	SRA6
200	8"	89	773	291	247	300	1011	SRA6
250	10"	114	865	291	247	300	1125	SRA6
300	12"	114	1107	265	318	300	1281	ST14
350	14"	127	1210	265	318	300	1409	ST14
400	16"	140	1320	265	318	300	1560	ST14
450	18"	152	1481	310	433	450	1730	ST30
500	20"	152	1591	310	433	450	1896	ST30
600	24"	178	1795	310	433	450	2124	ST30
700	28"							
800	32"							
900	36"							
1000	40"							

Nous consulter
On request

