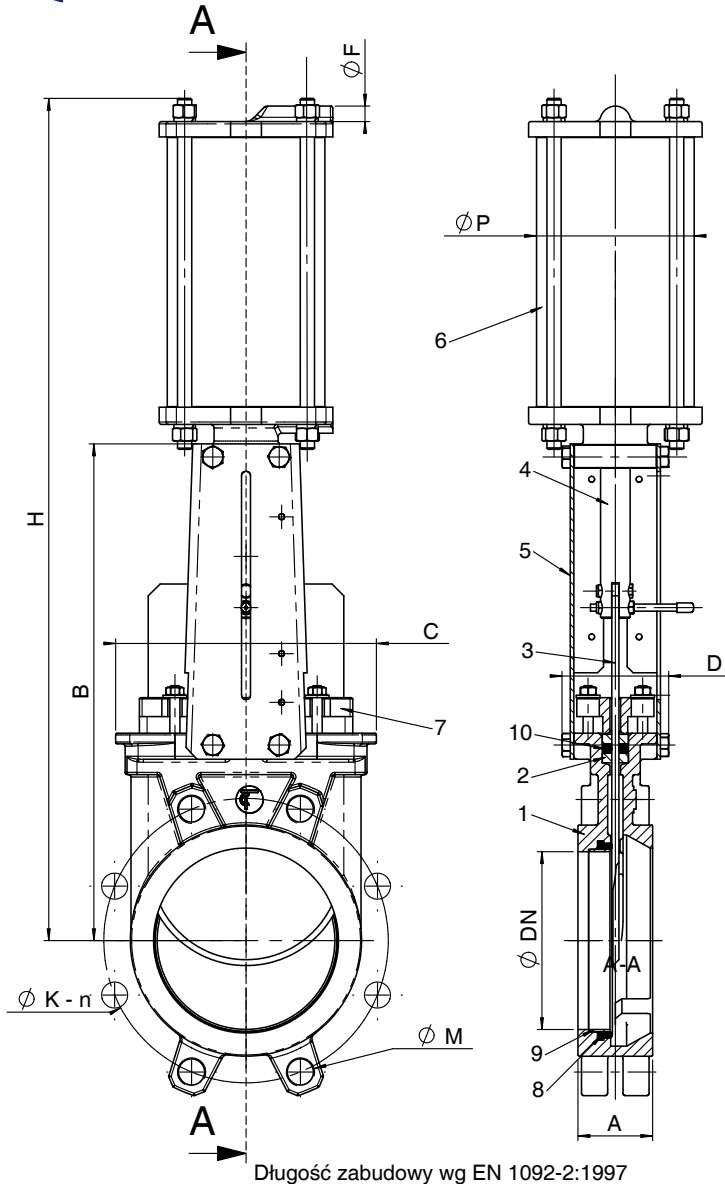


**NPI Sp. z o.o.**  
 Tel. +48 71 3990987  
 Faks +48 71 3990987  
[www.npi.com.pl](http://www.npi.com.pl)

Zasuwki są produkowane zgodnie z Dyrektywą Europejską 97/23/EWG - Urządzenia Ciśnieniowe (PED)



Długość zabudowy wg EN 1092-2:1997



Ø DN/ND		A	B	C	D	Ø F	Ø P	H	Ø K	n	Ø M	Kg
MM	CAL											
50	2"	40	240	124	83	¼"	80	412	125	4	4-M16	8
65	2½"	40	265	139	83	¼"	80	458	145	4	4-M16	9
80	3"	50	290	154	83	¼"	80	502	160	8	4-M16	10
100	4"	50	335	174	83	¼"	100	562	180	8	4-M16	13
125	5"	50	373	189	93	¼"	125	642	210	8	4-M16	18
150	6"	60	424	220	93	¼"	125	718	240	8	4-M20	23
200	8"	60	533	275	108	¼"	160	882	295	8	4-M20	39
250	10"	70	625	326	108	¼"	200	1044	350	12	8-M20	57
300	12"	70	732	380	108	¼"	200	1164	400	12	8-M20	74
350	14"	96	835	438	290	3/8"	250	1362	460	16	10-M20	127
400	16"	100	945	494	290	3/8"	250	1542	515	16	10-M24	138
450	18"	106	1040	547	290	½"	250	1677	565	20	14-M24	176
500	20"	110	1150	613	290	½"	300	1842	620	20	14-M24	209
600	24"	110	1354	716	290	½"	300	2147	725	20	14-M27	250
700	28"	110	1540	835	400	½"	350	2542	840	24	16-M27	410
800	32"	110	1750	972	400	½"	400	2852	950	24	16-M30	562
900	36"	110	1990	1041	400	½"	400	3174	1050	28	20-M30	701
1000	40"	120	2195	1152	450	½"	400	3400	1160	28	20-M33	980
1200	44"	120	2390	1255	450	½"	400	3880	1380	32	22-M36	1450



Uszczelnienie elastomerowe



Uszczelnienie metal-metal

## ZASUWA NOŻOWA SERII VG 3400-03

Nr części	Ilość	Opis	Materiał	Uwagi
1	1	Obudowa	EN-GJL-250 (GG 25)	Do DN 600-pokryta lakierem epoksydowym Od DN 600-pokryta lakierem proszkowym
2	2	Dławnica	Bawełna woskowana	Opcje: bawełna z PTFE i PTFE
3	1	Noż	X5 Cr Ni 18 10 (AISI 304/1.4301)	Zgodna z normą EN 1008
4	1	Wrzeciono	Stal chromowa	
5	2	Ośłona wrzeciona	Stal epoksydowana	Opcja: stal szlachetna
6	1	Napęd pneumatyczny	Aluminium	
7	1	Docisk dławnicy	Aluminium	
8	1	Uszczelka obwodowa	NBR	Opcje: FPM/EPDM/PTFE/EPDM biały
9	1	Pierścieni dociskowy	Stal szlachetna AISI 316	
10	1	Uszczelka poprzeczna	NBR	Opcje: FPM/EPDM/PTFE/EPDM biały

### Dopuszczalne ciśnienie robocze

Średnica nominalna	Maks. ciśnienie robocze
DN 50 – 250	10 bar
DN 300 – 450	7 bar
DN 500 – 600	4 bar
DN 700 – 900	2 bar
DN 1000 – 1200	1 bar

Z powodu stałego rozwoju i udoskonalania, zastrzegamy sobie prawo zmian.  
 Zmiany w dokumentacji technicznej są przeprowadzane jeśli są niezbędne.  
 NPI® jest zarejestrowanym znakiem towarowym NPI Sp. z o.o.

[www.npi.com.pl](http://www.npi.com.pl)