

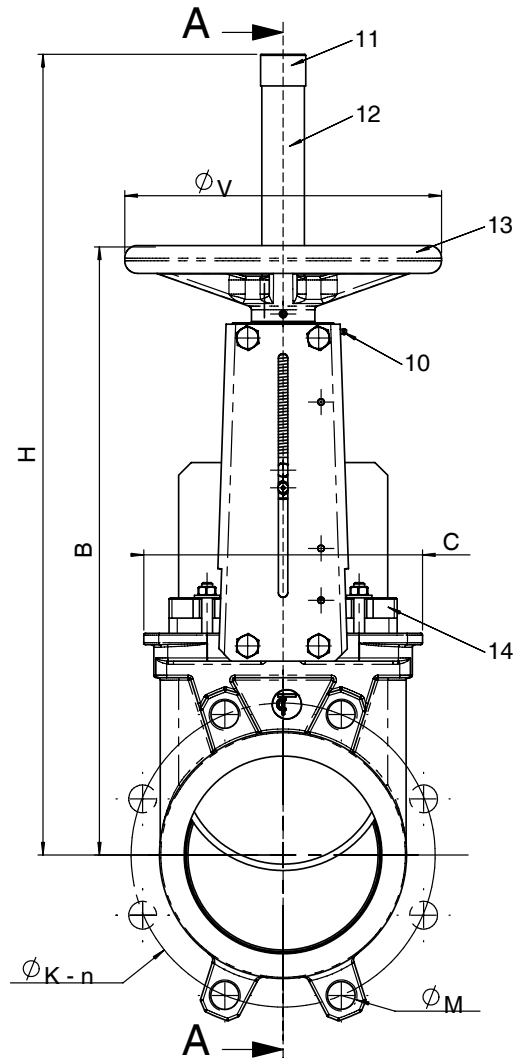


NPI Sp. z o.o.
 Tel. +48 71 3990987
 Faks +48 71 3990987
www.npi.com.pl

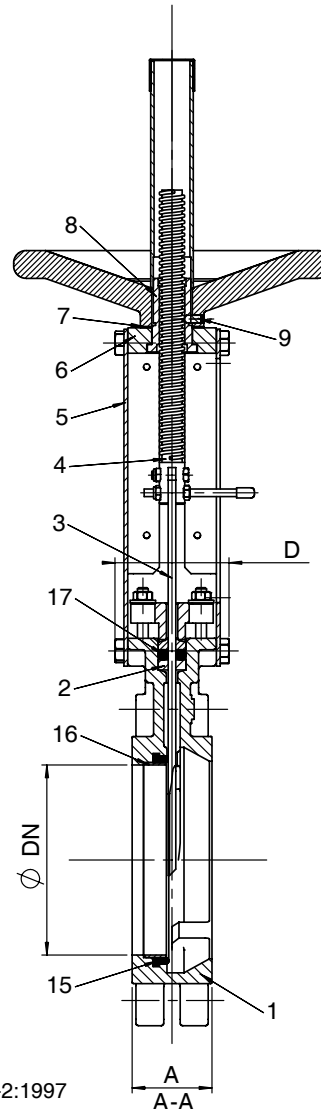
Zasuwy są produkowane zgodnie z Dyrektywą Europejską 97/23/EWG - Urządzenia Ciśnieniowe (PED)

Ø DN/ND	MM	CAL	A	B	C	D	Ø V	H	Ø K	n	Ø M	Kg
65	2 1/2"	40	308	139	83	200	388	145	4	4-M16	10	
80	3"	50	333	154	83	200	413	160	8	4-M16	11	
100	4"	50	378	174	83	200	488	180	8	4-M16	12	
125	5"	50	423	189	93	250	564	210	8	4-M16	17	
150	6"	60	474	220	93	250	635	240	8	4-M20	21	
200	8"	60	593	275	108	310	809	295	8	4-M20	38	
250	10"	70	685	326	108	310	946	350	12	8-M20	52	
300	12"	70	792	380	108	310	1118	400	12	8-M20	63	
350	14"	96	900	438	290	500	1282	460	16	10-M20	115	
400	16"	100	978	494	290	500	1441	515	16	10-M24	145	
450	18"	106	1105	547	290	500	1587	565	20	14-M24	186	
500	20"	110	1215	613	290	500	1809	620	20	14-M24	221	
600	24"	110	1418	716	290	500	2060	725	20	14-M27	265	
700	28"	110	1640	835	400	800	2372	840	24	16-M27	430	
800	32"	110	1840	972	400	800	2682	950	24	16-M30	590	
900	36"	110	2080	1041	400	800	3022	1050	28	20-M30	735	
1000	40"	110	2260	1152	450	800	3315	1160	28	20-M33	895	
1200	48"	120	2460	1255	450	960	3975	1380	32	22-M36	1250	

ZASUWA NOŻOWA SERII VG 3400-00



Długość zabudowy wg EN 1092-2:1997



Uszczelnienie elastomerowe



Uszczelnienie metal-metal

Nr części	Ilość	Opis	Materiał	Uwagi
1	1	Obudowa	EN-GJL-250 (GG 25)	Do DN 600-pokryta lakierem epoksydowym Od DN 600-pokryta lakierem proszkowym
2	2	Dławnica	Bawełna woskowana	Opcje: bawełna z PTFE i PTFE
3	1	Nóż	X5 Cr Ni 18 10 (AISI 304/1.4301)	Zgodna z normą EN 1008
4	1	Wrzeciono	Stal chromowa	
5	2	Oslona wrzeciona	Stal epoksydowana	Opcja: stal szlachetna
6	1	Wspornik nakrętki	Stal ocynkowana	
7	1	Podkładka	Brąz	
8	1	Nakrętka	Brąz	
9	1	Śruba blokująca	Stal szlachetna	
10	1	Smarownicza	Stal szlachetna	
11	1	Pokrywka	Plastik	
12	1	Rura osłonowa	Stal	
13	1	Kółko	Żeliwo szare GG 25	
14	1	Docisk dławnicy	Aluminium	
15	1	Uszczelka obwodowa	NBR	Opcje: FPM/EPDM/PTFE/EPDM biały
16	1	Pierścieni dociskowy	Stal szlachetna AISI 316	
17	1	Uszczelka poprzeczna	NBR	Opcje: FPM/EPDM/PTFE/EPDM biały

Dopuszczalne ciśnienie robocze	
Średnica nominalna	Maks. ciśnienie robocze
DN 50 – 250	10 bar
DN 300 – 450	7 bar
DN 500 – 600	4 bar
DN 700 – 900	2 bar
DN 1000 – 1200	1 bar

Z powodu stałego rozwoju i udoskonalania, zastrzegamy sobie prawo zmian.
 Zmiany w dokumentacji technicznej są przeprowadzane jeśli są niezbędne.
 NPI® jest zarejestrowanym znakiem towarowym NPI Sp. z o.o.

www.npi.com.pl