

Druckregelventile UV 6.7, 6.8

Gleitschieber-Ventile

Überström als Hochleistungsventil



Technische Daten

Anschluss DN	15 - 150
Nenndruck PN	10 - 40
Vordruck	0,1 - 10 bar
K _{vs} -Wert	4 - 338 m ³ /h
Temperatur	300 °C
Medium	Flüssigkeiten, Gase und Dampf

Beschreibung

Eigenmedium gesteuerte Überströmventile sind einfache Basisregler, die genaue Regelung bei leichter Installation und Wartung bieten. Sie regeln den Druck vor dem Ventil ohne pneumatische oder elektrische Steuerteile.

Die Überströmventile UV 6.7 und UV 6.8 sind federbelastete Proportionalregler für große Durchsätze mit besonderen Eigenschaften:

- platzsparende Zwischenflanschbauweise
- geringes Gewicht (besonders bei großen Nennweiten)
- druckstufenunabhängige Gehäusegeometrie für PN 10 - 40
- hohe K_{vs}-Werte
- hohe Dichtigkeit
- Geräuscharm

Zwei aufeinander gleitende und gegeneinander dichtende Schlitzscheiben werden durch einen Eigenmedium gesteuerten, federbelasteten Membranantrieb betätigt. Bei druckloser Rohrleitung ist das Ventil durch die Ventildfeder geschlossen. Steigender Vordruck wirkt durch die Steuerleitung auf das Membran-Federsystem. An der Membrane steht der zu regelnde Vordruck im Gleichgewicht mit der Kraft der Ventildfeder (Sollwert). Steigt der Vordruck über den an der Stellschraube eingestellten Sollwert an, so wird durch weiteres Öffnen der Schlitz nachgeregelt. Der Durchsatz stellt sich so ein, dass der zu regelnde Vordruck (Istwert) im Rahmen der proportionalen Regelabweichung konstant bleibt. Drehen der Stellschraube im Uhrzeigersinn erhöht den Vordruck-Sollwert. Bei Dampf (Ausführung bis 300 °C) ist das Membransteuerteil bei Inbetriebnahme über den Steuerleitungsanschluss mit Wasser zu füllen.

Die Überströmventile UV 6.7 und UV 6.8 arbeiten nur mit verlegter Steuerleitung. Es wird empfohlen, in diese ein Ausgleichsgefäß einzubauen.

Optionen

- » Für toxische oder gefährliche Medien geschlossene Federhaube mit Leckleitungsanschluss (incl. Stellschraubenabdichtung). Montage mit Leckleitung, die evtl. austretendes Medium gefahrlos und drucklos abführt
- » Unterschiedliche Materialien für Membrane und Dichtungen, passend für Ihr Medium
- » Sonderausführungen auf Anfrage

Bedienungsanleitung, Know How und Sicherheitshinweise müssen beachtet werden. Alle Druckangaben als Überdruck angegeben. Technische Änderungen vorbehalten.



K_{vs}-Wert [m³/h] und max. Δp [bar]

Nennweite DN	15	20	25	32	40	50
K _{vs} -Wert m ³ /h	4	6,4	11	16	26	45
max. Δp bar	10	10	10	10	10	10

K_{vs}-Wert [m³/h] und max. Δp [bar]

Nennweite DN	65	80	100	125	150
K _{vs} -Wert m ³ /h	52	92	154	237	338
max. Δp bar	10	6	3,8	2,4	1,9

Einstellbereiche [bar], Nenndruck PN

0,1 - 0,15	0,1 - 0,3	0,2 - 0,6	0,5 - 1,2	1 - 2,5	2 - 5	4 - 10
PN 1	PN 1	PN 1	PN 2,5	PN 6	PN 10	PN 16

Druckregelventile UV 6.7, 6.8

Gleitschieber-Ventile

Überström als Hochleistungsventil



Werkstoffe

Ausführung	Standard	mediumberührt CrNiMo-St	komplett CrNiMo-Stahl
Gehäuse	C-Stahl	CrNiMo-Stahl	CrNiMo-Stahl
Membrangehäuse	C-Stahl	CrNiMo-Stahl	CrNiMo-Stahl
Federhaube	C-Stahl	C-Stahl	CrNiMo-Stahl
Feder	Federstahl C	Federstahl C	CrNi-Stahl
Dichtscheiben (Ventildichtung)	CrNiMo-Stahl / metallisch imprägnierte Spezialkohle		
Membrane	CR optional FPM, EPDM oder PTFE		

Abmessungen [mm]

Einstell- bereich bar	Maß	Nennweite DN										
		15	20	25	32	40	50	65	80	100	125	150
alle Bereiche	A	33	33	33	33	33	43	46	46	52	56	56
	E	53	62	72	82	92	108	127	142	164	194	219
0,1 - 0,3	B*	550	555	560	680	685	695	705	715	725	740	755
	D	360	360	360	500	500	500	500	500	500	500	500
0,2 - 0,6	B*	550	555	560	680	685	695	705	715	725	740	755
	D	270	270	270	360	360	360	360	360	360	360	360
0,5 - 1,2	B*	550	555	560	680	685	695	705	715	725	740	755
	D	220	220	220	270	270	270	270	270	270	270	270
1,0 - 2,5 / 2-5 / 4-10	B*	530	535	540	680	685	695	705	715	725	740	755
	D	175	175	175	220	220	220	220	220	220	220	220

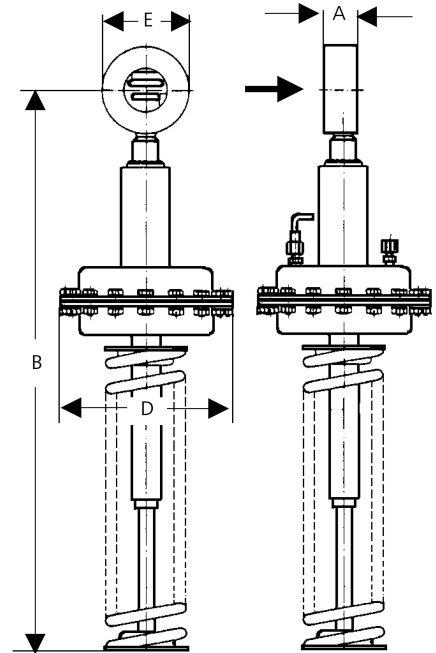
*Größtmaß bei entspannter Feder
UV 6.8 (geschlossene Federhaube) Maß C + 200 mm

Gewichte[kg]

Einstell- bereich bar	Nennweite DN										
	15	20	25	32	40	50	65	80	100	125	150
0,1 - 0,3	19,7	19,8	19,9	23	23,1	24,2	24,7	25,4	25,6	28,4	30,4
0,2 - 0,6	16,7	16,8	16,9	22	22,1	23,2	23,7	24,4	24,6	27,4	29,4
0,5 - 1,2	23,7	23,8	13,9	19	19,1	20,2	20,7	21,4	22,6	24,4	26,4
1,0 - 10	12,7	12,8	12,9	16	16,1	17,2	17,7	18,4	19,6	21,4	23,4

Sonderausführungen auf Anfrage.
Alle Druckangaben als Überdruck angegeben.
Technische Änderungen vorbehalten.

Maßbild



D = Membrane ø
Steuerleitung ø 8/6 mm Ermetverschraubung

Einbauschema

- | | |
|---------------------|---------------------------|
| 1 Schmutzfänger | 5 Manometer |
| 2 Absperrventile | 6 Steuerleitung Rohr ø8/6 |
| 3 Überströmventil | 7 Leckleitung (Option) |
| 4 Sicherheitsventil | |

Steuerleitungsanschluss 10 - 20 mal DN hinter dem Ventil.
verwenden Sie MANKENBERG-Produkte