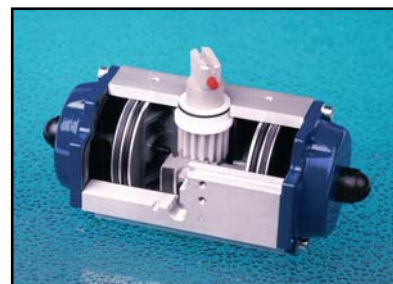
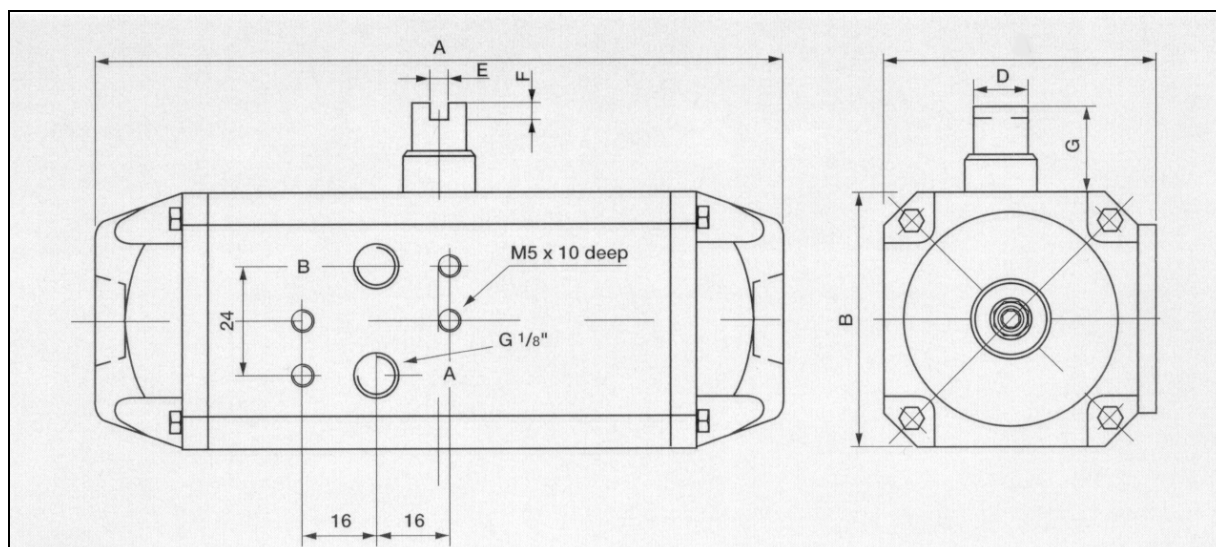


# Napędy RD/RS

do zaworów typu NPI 300F, 352G/S, 353T/L i 360C<sup>1</sup>



## 1. Napędy RD/RS/RA7 001 – 006 – parametry



**Wymiary i masa napędów RD/RS/RA7 001 - 006**

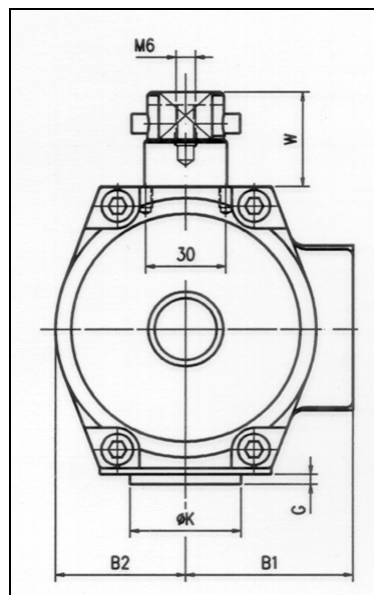
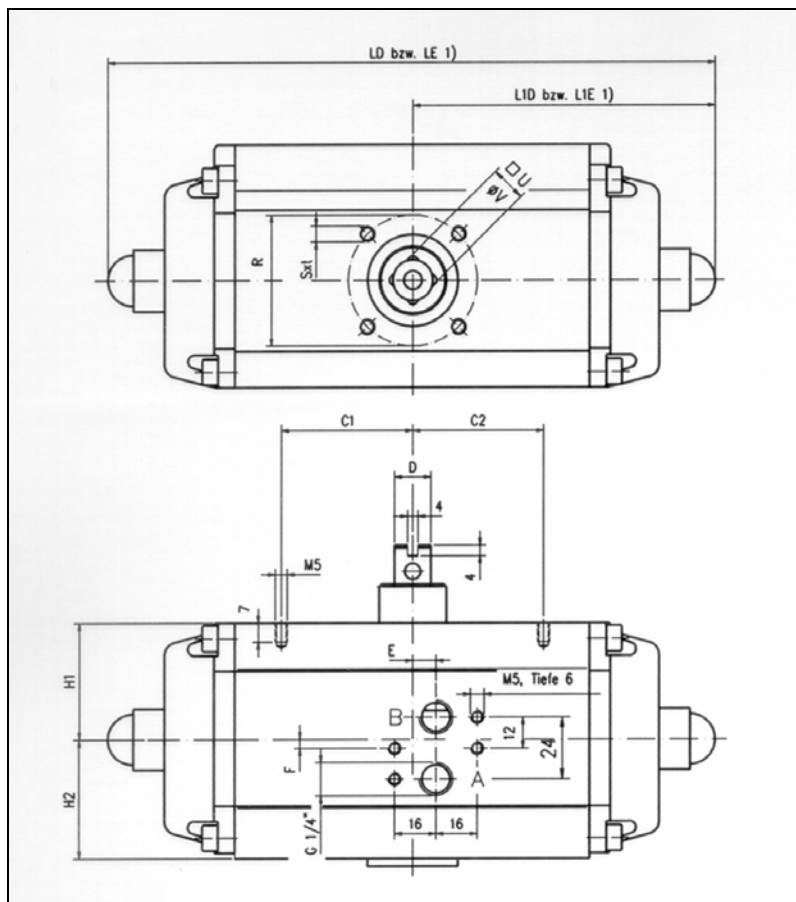
Typ <sup>2</sup>	Przyłącze	A	B	C	D	E	F	G	H	I	J	K	kg
R..7 001	F03 V09	88	45	45	8	4	4	15	-	-	-	-	0,6
R..7 002	F03 V09/F04 V11	133	56	60	12	4	4	20	-	-	-	-	0,8
R..7 006	F03/05 V14/F04 V11 <sup>3</sup>	176	66	71	22	4	4	20	-	-	-	-	1,1

<sup>1</sup> Do napędów, jako dodatkowe wyposażenie oferujemy wyłączniki krańcowe, zawory sterujące, pozycjonery itp.

<sup>2</sup> RD – napęd dwustronnego działania; RS/RA – jednostronnego działania: RA – NO; RS – NC.

<sup>3</sup> Przyłącze przewodów pneumatycznych G 1/4"

## 2. Napędy RD/RS/RA5 012 – 180



LD – napęd dwustronnego działania

LE – napęd jednostronnego działania

Typ	LD	L1D	LE	L1E	B1	B2	C1	C2	D	E	F	G	H1	H2	R	K	S	t	U	W	Masa (kg)	Przyłącze
R..5 012	231	L/2	231	L/2	52,5	41	40	40	14	0	0	3	44,5	46,5	50	35	M6	9	14	20	2,4	F05
R..5 025	251,5	L/2	251,5	L/2	67	55	40	40	14	0	0	3	59,5	61,5	50	35	M6	9	14	20	3,6	F05
R..5 050	311	L/2	311	L/2	79	67	40	40	17	0	0	3	71,5	74,5	70	55	M8	12	17	20	6,4	F07
R..5 090	410	L/2	410	L/2	94	78	65	65	17	15	0	3	81,5	84,5	70	55	M8	12	17	20	11,2	F07
R..5 090	410	L/2	410	L/2	94	78	65	65	22	15	0	3	81,5	84,5	102	70	M10	16	22	30	11,2	F10
R..5 130	466,5	L/2	466,5	L/2	99,5	90	65	65	22	15	0	3	94	98	102	70	M10	16	22	30	18,5	F10
R..5 130	466,5	L/2	466,5	L/2	99,5	90	65	65	27	15	0	3	94	98	125	85	M12	17,5	27	30	18,5	F12
R..5 180	487,5	L/2	487,5	L/2	112,5	102	65	65	27	15	0	3	106,5	111,5	125	85	M12	17,5	27	30	23,0	F12

### 3. Moment obrotowy (Nm) przy kącie obrotu 0° do 90°

Napędy dwustronnego działania							
Typ	Ciśnienie sterowania w barach						
	2	3	4	5	6	7	8
RD7 001	2,2	3,4	4,7	6,1	7,4	8,8	-
RD7 002	5,4	8,1	10,8	13,5	16,2	18,9	-
RD7 006	12,4	18,6	24,8	31	37,2	43,4	-
RD5 012	24,7	37	49,3	61,6	74	86,3	98,6
RD5 025	47	71	95	119	143	167	191
RD5 050	89	133	177	222	266	310	354
RD5 090	169	253	337	421	505	589	673
RD5 130	256	385	513	642	770	898	1026
RD5 180	338	506	675	843	1012	1181	1350

Napędy jednostronnego działania												
Typ	Ciśnienie sterowania w barach											
	2,5 - 2,9		3,0 - 3,9		4,0 - 4,9		5,0 - 5,9		6,0 - 6,9		7,0 - 10	
	Nm	Liczba sprężyn	Nm	Liczba sprężyn	Nm	Liczba sprężyn	Nm	Liczba sprężyn	Nm	Liczba sprężyn	Nm	Liczba sprężyn
R...7 002 <sup>1</sup>	1	2	2	4	2,9	6	3,8	8	4,8	10	5,8	12
R...7 006	2,2	2	4,4	4	6,8	6	9,1	8	11,3	10	13,5	12
R...5 012	10	4	12	6	16	8	20	10	24	12	28	14
R...5 025	21	4	24	6	31	8	39	10	47	12	55	14
R...5 050	37	4	44	6	59	8	74	10	88	12	103	14
R...5 090	71	4	85	6	113	8	141	10	169	12	197	14
R...5 130	110	4	132	6	176	8	220	10	264	12	308	14
R...5 180	145	4	174	6	232	8	289	10	347	12	405	14

<sup>1</sup> Przy napędach serii R...7 podaje się kod sprężyn, który nie jest równoznaczny z ich ilością.