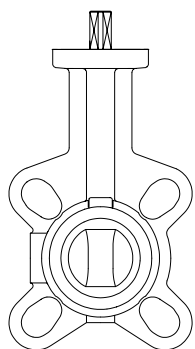
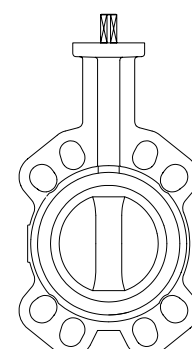
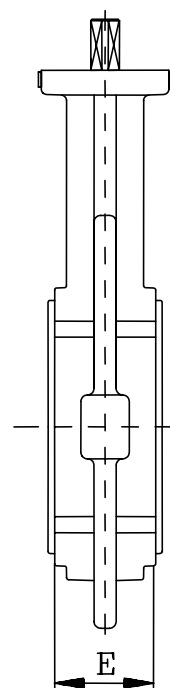
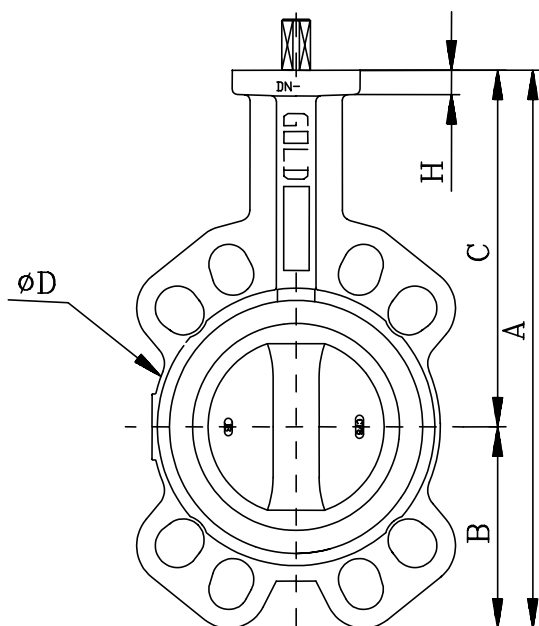


Przepustnice zaporowe art. 14/20 DN 32 – DN 100

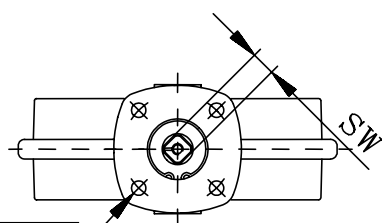
zabudowa międzykołnierzowa: PN-6/10/16 , ANSI-150, BS Tabla E/D JIS-5K/10K



DN-32 - 65



DN-80/100



8 otworów ϕd_4
na średnicy ϕd_3

DN	A	B	C	D	E (1)	H	I	SW	Dysk			Masa
									K	d_3	d_4	
32	181	56	125	85	33	11	22	11	58	50	6,5	1,5
40	181	56	125	85	33	11	22	11	58	50	6,5	1,5
50	202	62	140	100	43	11	22	11	58	50	6,5	2,2
65	225	69	156	120	46	11	22	11	58	50	6,5	3,0
80	253	92	161	131	46	11	22	11	58	50	6,5	3,3
100	288	107	181	152	52	11	22	11	58	50	6,5	4,8

- Wymiary w mm; masa w kg (przybliżona)
- (1) Zabudowa zgodna : DIN-3202 K-1; ISO-5752; BS-5155; MSS-SP-67; API-609 i NFE-29305.
- (2) Dysk wg DIN/ISO-5211