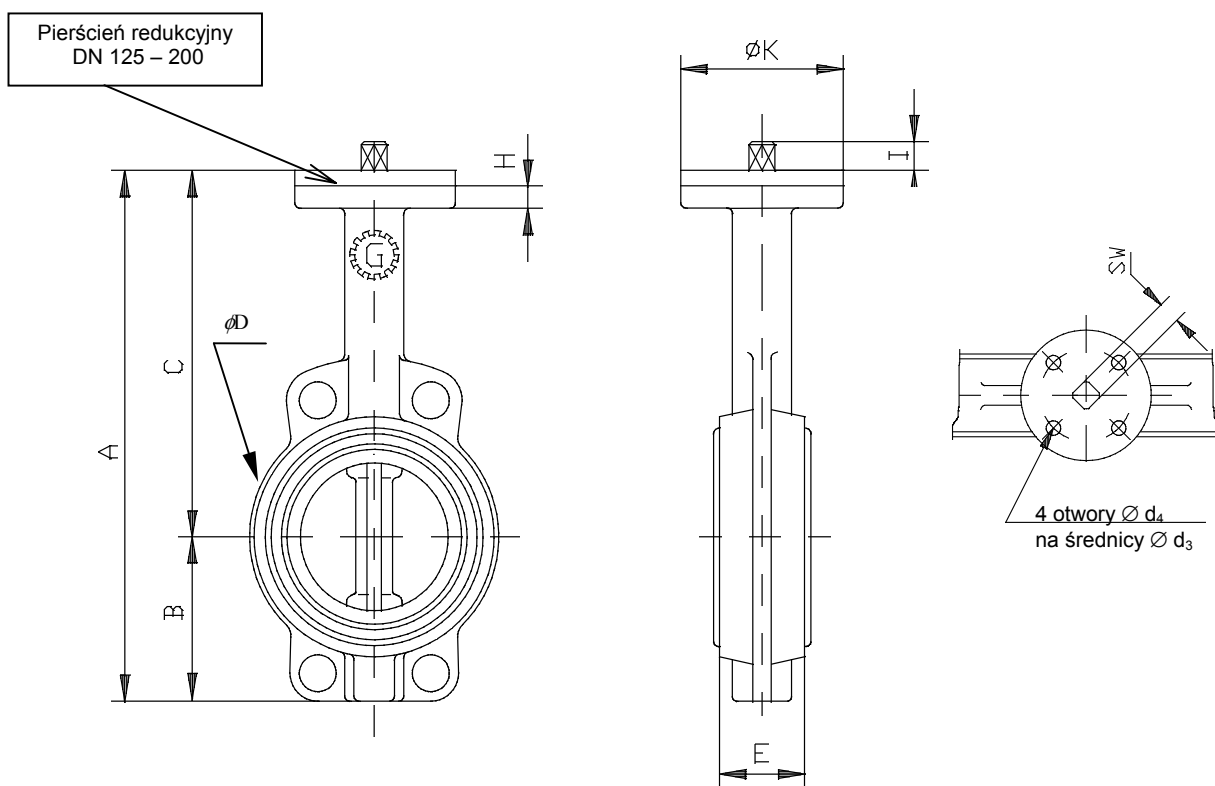


Przepustnice zaporowe art. 14 DN 125 - 400

zabudowa międzykołnierzowa: PN 10/16 , ANSI-150



DN	A	B	C	D	E(1)	H	I	SW	Dysk(2)			Masa
									K	d ₃	d ₄	
125	332	127	205	188	56	15	17	17	90	70	9	7,3
150	365	145	220	215	56	15	17	17	90	70	9	9,5
200	420	170	250	270	60	15	17	17	90	70	9	15
250	464	204	260	325	68	18	25	22	130	102	12	22
300	540	240	300	375	78	18	25	22	130	102	12	38
350	620	280	340	430	78	26	27	27	150	125	14	45
400	662	302	360	485	102	22	27	27	165	125	14	65

- Wymiary w mm; masa w kg (przybliżona)
- (1) Zabudowa zgodna : DIN-3202 K-1; ISO-5752; BS-5155; MSS-SP-67; API-609 i NFE-29305.
- (2) Dysk wg DIN/ISO-5211