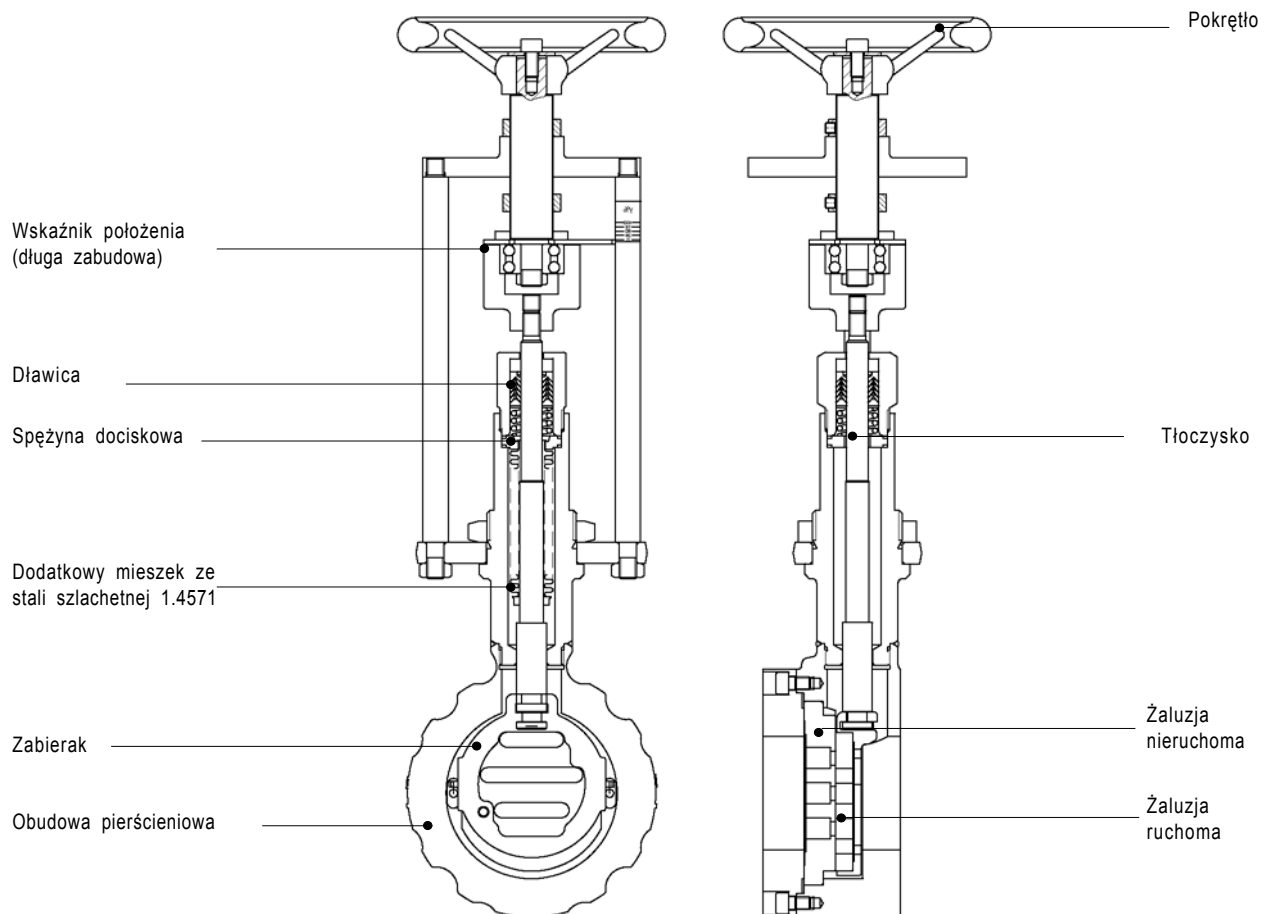


Zawór żaluzyjny 8050

Zabudowa GS3 DN 15 - DN 200

Zawór żaluzyjny z pokrętle ręcznym przeznaczony do mediów od bardzo agresywnych do neutralnych.

- precyzyjna, ręczna regulacja
- kompaktowa zabudowa i niska masa
- łatwa regulacja przy wysokich ciśnieniach
- wysoka szczelność
- wysoki współczynnik Kvs



Zawór żaluzyjny 8050 - GS3

Dane techniczne

Obudowa	Międzykołnierzowa Vide również arkusz 8050/51 - GS1	
Średnica nominalna	DN 15 - DN 200	
Ciśnienie nominalne wg DIN 2401	PN 40 (również PN 10-25)	DN 15 - DN 150
	PN 100	DN 15 - DN 80
	PN 16	DN 200
Ciśnienie nominalne wg ANSI	ANSI 150	DN15 - DN 200
	ANSI 300	DN 15 - DN 150
	ANSI 600	DN 15 - DN 80
Temperatura robocza	-60°C do +350°C	
Nieszczelność (% z Kvs)	Materiał żaluzji Węgiel i stal szlachetna < 0,0001	Materiał żaluzji STN 2 < 0,001

Wykonania materiałowe

Obudowa	Stal szlachetna 1.4571 lub 1.4581, DN 200 - 1.0570	
Łącznik	Stal szlachetna 1.4571	
Dławica	PTFE, nawęglane (sprężyna 1.4310)	
Tłoczysko	Stal szlachetna 1.4571, utwardzana	
Mieszek	Stal szlachetna 1.4571	
Żaluzja stała	Stal szlachetna 1.4571, powlekana	STN2
Żaluzja ruchoma	Węgiel metalizowany	STN2
Zabierak	Stal szlachetna 1.4571	

Zawór żaluzyjny 8050 - GS3

Graniczne zastosowania zaworów GS3

Podane wielkości ciśnień roboczych nie mogą być przekroczone

PN 40

DN	Żaluzja ruchoma: węgiel, stal szlachetna powlekana max. dopuszczalna różnica ciśnień dla zaworów GS3						Żaluzja ruchoma: STN2 max. dopuszczalna różnica ciśnień dla zaworów GS3					
	100°C	150°C	200°C	250°C	300°C	350°C	100°C	150°C	200°C	250°C	300°C	350°C
15 - 65	40	38	35	32	28	24	40	38	35	32	28	24
80	40	38	35	32	28	24	36	34	33	26	22	19
100	33	31	29	27	25	24	33	31	29	24	20	17
125	23	21	20	19	18	17	22	21	20	16	13	11
150	16	15	14	13	12	12	16	15	14	11	9,5	8,5
200 (tylko PN16)	16	15	14	13	11	9,5	-	-	-	-	-	-

PN 100

DN	Żaluzja ruchoma: węgiel, stal szlachetna powlekana max. dopuszczalna różnica ciśnień dla zaworów GS3						Żaluzja ruchoma: STN2 max. dopuszczalna różnica ciśnień dla zaworów GS3					
	100°C	150°C	200°C	250°C	300°C	350°C	100°C	150°C	200°C	250°C	300°C	350°C
15	100	92	80	70	60	56	100	92	80	70	60	56
25	100	92	80	70	60	56	100	92	80	70	60	56
40	100	92	80	70	60	56	72	69	65	63	43	37
50	100	92	80	70	60	56	77	73	70	56	46	40
65	80	76	72	67	60	56	62	59	56	45	37	32
80	48	45	43	40	37	36	36	34	33	26	22	19

ANSI 150

DN	Żaluzja ruchoma: węgiel, stal szlachetna powlekana max. dopuszczalna różnica ciśnień dla zaworów GS3						Żaluzja ruchoma: STN2 max. dopuszczalna różnica ciśnień dla zaworów GS3					
	100°C	150°C	200°C	250°C	300°C	350°C	100°C	150°C	200°C	250°C	300°C	350°C
15 - 125	16	15	13	12	10	8,5	16	15	13	12	10	8,5
150	16	15	13	12	10	8,5	16	15	13	11	9,5	8,5
200	16	15	13	12	10	8,5	-	-	-	-	-	-

ANSI 300

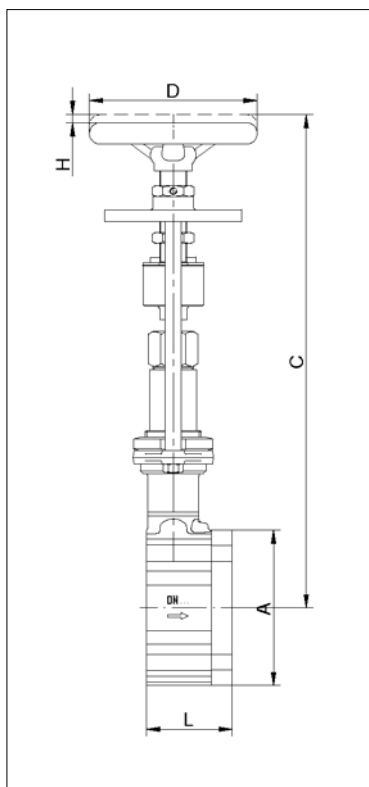
DN	Żaluzja ruchoma: węgiel, stal szlachetna powlekana max. dopuszczalna różnica ciśnień dla zaworów GS3						Żaluzja ruchoma: STN2 max. dopuszczalna różnica ciśnień dla zaworów GS3					
	100°C	150°C	200°C	250°C	300°C	350°C	100°C	150°C	200°C	250°C	300°C	350°C
15 - 65	40	38	35	32	28	24	40	38	35	32	28	24
80	40	38	35	32	28	24	36	34	33	25	19	16
100	33	31	29	27	25	24	33	31	29	23	18	15
125	23	21	20	19	18	17	22	21	20	15	11	9,5
150	16	15	14	13	12	12	16	15	14	11	8,5	7

ANSI 600

DN	Żaluzja ruchoma: węgiel, stal szlachetna powlekana max. dopuszczalna różnica ciśnień dla zaworów GS3						Żaluzja ruchoma: STN2 max. dopuszczalna różnica ciśnień dla zaworów GS3					
	100°C	150°C	200°C	250°C	300°C	350°C	100°C	150°C	200°C	250°C	300°C	350°C
15 - 32	80	77	71	67	63	60	80	77	71	67	63	60
40	80	77	71	67	63	60	72	69	65	63	43	37
50	80	77	71	67	63	60	77	73	70	56	46	40
65	80	76	71	67	62	60	62	59	56	45	37	32
80	48	45	43	40	37	36	36	34	33	26	22	19

Zawór żaluzyjny 8050 - GS3

Wymiary i masa



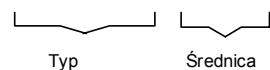
DN	A	C max	D	L	Masa [kg]	Skok H
15	64	332	125	56	4	6
20	72	337	125	56	4,3	6
25	82	342	125	56	4,6	6
32	89	344	125	56	4,8	6
40	99	347	125	56	5,1	6
50	116	362	125	64	6,6	8
65	138	372	125	68	8,1	8
80	153	377	125	70	9,3	8
100	184	392	125	75	12,5	8,5
125	212	407	125	80	15	8,5
150	242	422	125	80	18,5	8,5
200	302	452	125	93	35	8,5

Wymiary w mm

Zawór żaluzyjny 8050 - GS3

Numer katalogowe

8	0	5	0	/																															
												1	2	3	4	5	6	7	8	9	10	11...16													
												V	B																						



Symbol: "V": Zawór
"R": Zestaw naprawczy (uszczelnienia)

1 - 5: Sekcje niezbędne
6 - 16: Sekcje dla wersji specjalnych

1. Typ		2. Przyłącze		3. Materiał obudowy		4.		5. Napęd		6. Wykonania specjalne	
B	Typ 8050 długa zabudowa	E	GS3 - międzykołnierzowa wg ANSI 150	0	Stal węglowa 1.0570 (dla DN 200 tylko)	-	Bez	5	Pokrętło ręczne	M	Patrz sekcje 7 - 12
		F	GS3 - międzykołnierzowa wg ANSI 300							A	Rówek/rowek wg DIN2512
		K	GS3 - międzykołnierzowa wg ANSI 600	1	Stal szlachetna 1.4571 / 1.4581					C	Rówek/wpust wg DIN 2512
		G	GS3 - międzykołnierzowa wg DIN, FN 10-FN 40							E	Wpust/wpust wg DIN 2513
		H	GS3 - międzykołnierzowa wg DIN, FN 100							H	Wpust/wypust wg DIN 2513

7.		8. Dławica		9. Żaluzja ruchoma		10. Żaluzja nieruchoma		11. Kvs		12. Charakterystyka	
-	Bez	-	PTFE - samodoszczelniająca (standard)	-	Węgiel impregnowany metałem	-	Stal szlachetna 1.4571 powlekana	-	100 % (Stand.)	-	Lionowa
		1	Dodatkowy mieszek ze stali 1.4571	B	Węgiel impregnowany żywicą	1	STN2 - tylko w konfiguracji z żaluzją ruchomą w wykonaniu z STN2	A	red. do 63 %	1	Rów noprocentowa
				9	STN2			1	red. do 40 %		
								B	red. do 25 %		
								2	red. do 16 %		
								C	red. do 10 %		
								3	red. do 6,3 %		
								4	red. do 2,5 %		
								5	red. do 1 %		
								7	red. do 12 %		
								8	red. do 2 %		

Przykład oznaczenia: 8050/125VBG1-5:

Typ 8050, DN 125, PN10/40, obudowa: stal szlachetna,
napęd: pokrętło ręczne

8050/125VBG1-5M-1:

J/w + dodatkowy mieszek ze stali szlachetnej

