

Przetwornik I/p 8045

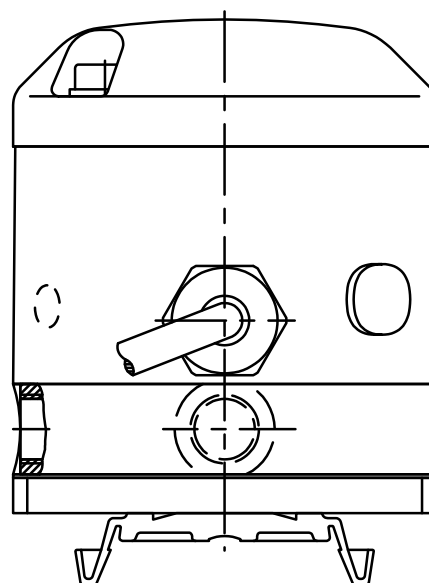
Przetwornik sygnałów elektrycznych na pneumatyczne

- Zastosowanie do zaworów regulacyjnych z pozycjonerami pneumatycznymi
- Kompaktowa budowa
- Zabudowa na szynie lub w szafie sterującej
- Zdalne sterowanie armaturą w strefie wybuchowej
- Wersja Ex wg II 2 G EEx ib IIC T6



Dane techniczne

Wejście	0 do 20 mA 4 do 20 mA
Ciśnienie zasilające	4 - 6 bar dla wyjścia 0,2 - 1 bar 5 - 6 bar dla wyjścia 0,5 - 4 bar
Wyjście	0,2 do 1 bar (0,5 do 4 bar)
Temperatura otoczenia	standard: -10°C do +60°C wersja EEx: T6 = 45°C T5 = 60°C
Montaż	Szyna montażowa 35x7,5x1 wg EN 50022. Mostek montażowy, przykręcany śrubami
Klasa ochrony	IP54 wg DIN 40050
Materiał obudowy	Aluminium (zabezpieczone antykorozyjnie)



Numery katalogowe

Numer	Wersja
4 001 560	0 - 20 mA / 0,2 - 1bar
4 007 365	4 - 20 mA / 0,2 - 1bar
4 001 915	0 - 20 mA / 0,5 - 4bar
4 001 916	4 - 20 mA / 0,5 - 4bar
4 008 282 EEx	4 - 20 mA / 0,2 - 1bar

Bunsenstrasse 38
85053 Ingolstadt
Tel: (0841) 9654-0
Fax: (0841) 9654-590
www.schubert-salzer.com
info.cs@schubert-salzer.com



NPI Sp. z o.o.
Tel. +48 (071) 3998585
Faks +48 (071) 3998544
www.npi.com.pl

Przetwornik I/p 8045

Wymiary

