

Zawór żaluzyjny 8040/41

Zabudowa GS1 DN 15 - DN 150

Zawór żaluzyjny z napędem pneumatycznym (opcjonalnie wyposażony w zaworek sterujący i wyłączniki krańcowe) przeznaczony do odcinania przepływu mediów bardzo agresywnych i neutralnych.

- kompaktowa zabudowa i niska masa
- zredukowany pobór powietrza - mały skok tłoka
- szybkie przełączanie przy małym skoku tłoka
- wysoka szczelność
- wysoki współczynnik Kvs



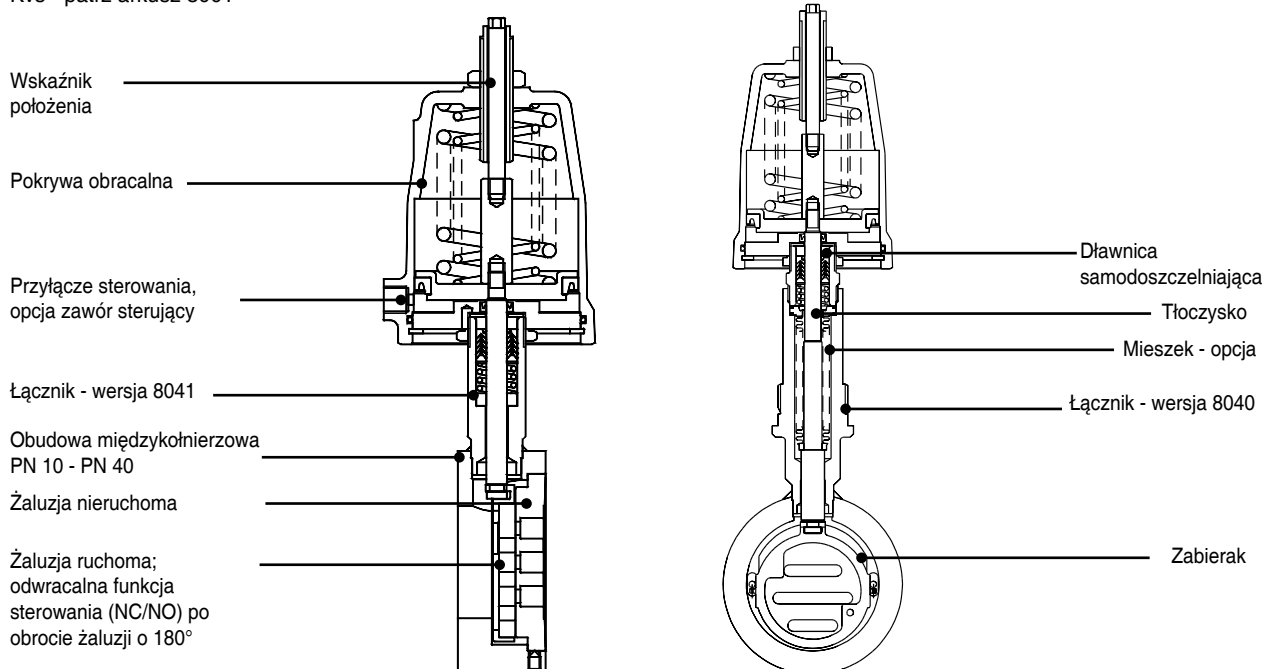
Dane techniczne

Obudowa	Międzykołnierzowa Zabudowa wg DIN EN 558-1 część 20 patrz również arkusz 8040-GS3	
Średnica nominalna	8040: DN 15-DN 150; 8041: DN 15-DN 125	
Ciśnienie nominalne	PN 40 wg DIN 2401 Zabudowa pomiędzy kołnierze PN 10-40	
Temperatura robocza	Obudowa 1.0570	-10°C do +300°C
	Obudowa 1.4571	-60°C do +350°C
	Obudowa (krótka)	do +230°C
Temperatura otoczenia	Obudowa 1.0570	-10°C do +150°C
	Obudowa 1.4571	-20°C do +150°C
Ciśnienie sterowania	maksymalne 10 bar (wyższe na zapytanie)	
Nieszczelność (% z Kvs)	Materiał żaluzji: Węgiel i stal szlachetna < 0,0001	Materiał żaluzji: STN 2 < 0,001

Opcje:

- uszczelnienie mieszkowe ze stali szlachetnej
- mikrowyłączniki krańcowe:
 - indukcyjne
 - elektryczne
- zawór sterujący
 - 230 V AC
 - 24 V DC
- wykonanie beztluszczowe
- ASI-Bus
- awaryjny napęd ręczny i inne

Kvs - patrz arkusz 8001



Zawór żaluzyjny 8040/41

Dopuszczalna różnica ciśnień

Żaluzja: węgiel i stal szlachetna			
DN	Napęd	Maks. różnica ciśnień [bar]	Ciśnienie sterowania [bar]
15	50	33	3,8
20	50	28	3,8
25	50	24	3,8
32	50	19	3,9
40	50	15	4,2
50	50	9	4,8
65	50	8	5
80	50	5	5,3
100	50	3	5,5
125	50	2	5,6
150	50	1,5	5,6

Żaluzja: STN2			
DN	Napęd	Maks. różnica ciśnień [bar]	Ciśnienie sterowania [bar]
15	50	23	3,8
20	50	18	4
25	50	13	4,4
32	50	10	4,7
40	50	6,5	4,9
50	50	4	5,4
65	50	3	5,4
80	50	2	5,5
100	50	1	5,6
125	50	--	--
150	50	--	--

15	80	40	3,1
20	80	40	3,1
25	80	40	3,1
32	80	40	3,2
40	80	40	3,6
50	80	26	4,1
65	80	22	4,3
80	80	14	4,5
100	80	9	4,7
125	80	6	4,8
150	80	4	4,9

15	80	40	3,1
20	80	40	3,3
25	80	36	3,7
32	80	27	4
40	80	18	4,3
50	80	11	4,6
65	80	9	4,7
80	80	5	4,8
100	80	3	4,9
125	80	2	4,9
150	80	1,5	5

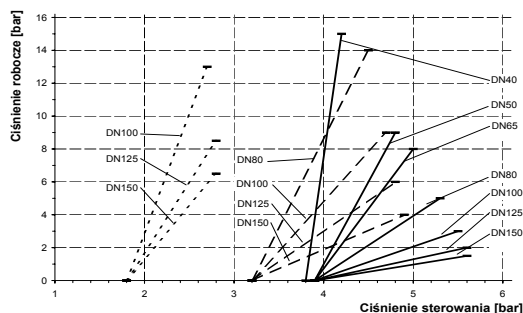
15	125	40	1,8
20	125	40	1,8
25	125	40	1,8
32	125	40	1,8
40	125	40	2,1
50	125	38	2,4
65	125	32	2,5
80	125	20	2,6
100	125	13	2,7
125	125	8,5	2,8
150	125	6,5	2,8

15	125	40	1,8
20	125	40	1,9
25	125	40	2,1
32	125	39	2,3
40	125	27	2,5
50	125	16	2,7
65	125	13	2,7
80	125	8	2,8
100	125	5	2,8
125	125	3	2,8
150	125	2	2,8

* Wykonania specjalne na inne ciśnienia i różnice ciśnień, na zapytanie ofertowe.

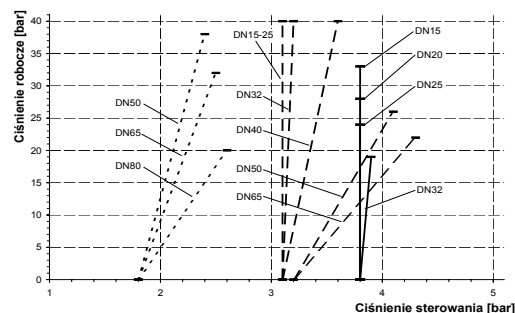
Zależność: ciśnienie robocze - ciśnienie sterowania

* Ciśnienie robocze maks. 16 bar



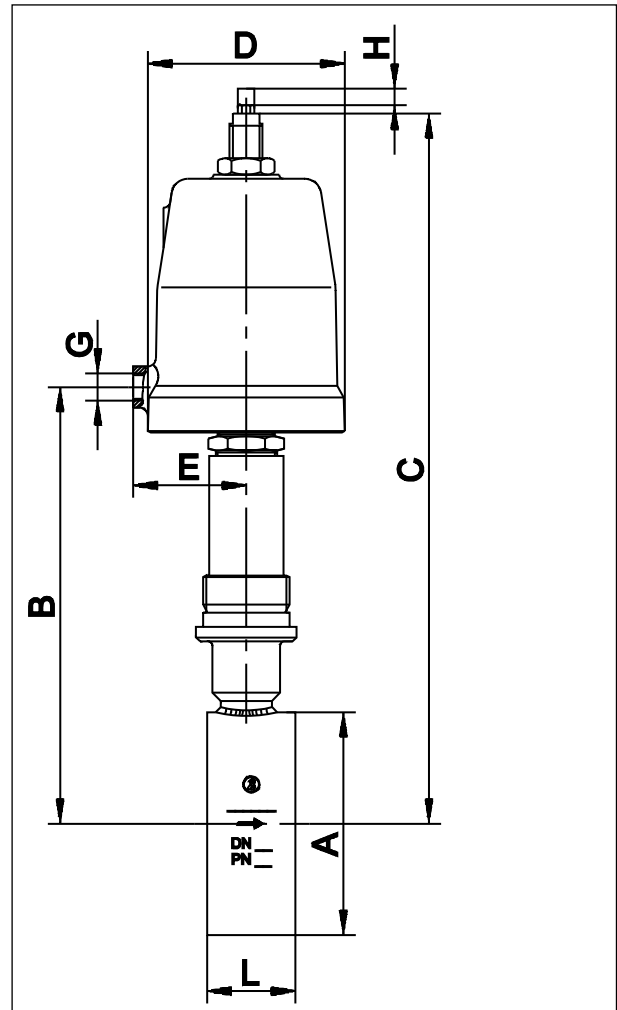
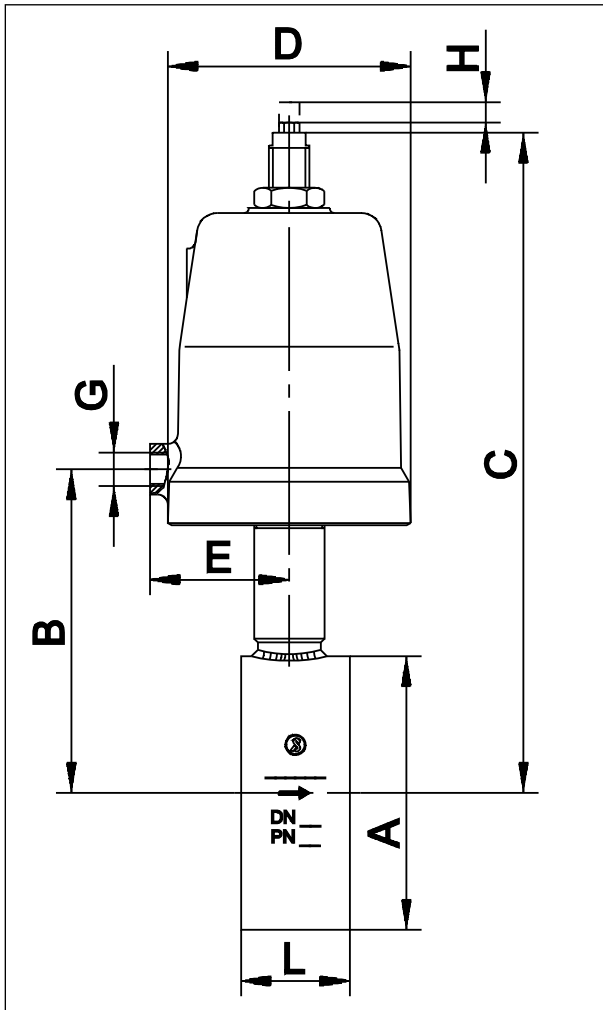
Napędy ——— D50 - - - D80 D125

* Ciśnienie robocze maks. 40 bar



Zawór żaluzyjny 8040/41

Wymiary i masa



DN	A	Typ 8041									Typ 8040									Skok	
		B			C max			Masa kg			B			C max			L	Masa kg			
		Napęd			Napęd			Napęd			Napęd			Napęd							
50	80	125	50	80	125	50	80	125	50	80	125	50	80	125	50	80	125	50	80	125	
15	53	83	86	-	180	220	-	1,9	4,1	-	180	182	-	275	315	-	33	2,6	4,8	-	6
20	62	88	91	-	185	225	-	2	4,2	-	185	187	-	280	320	-	33	2,7	4,9	-	6
25	72	93	96	-	190	230	-	2,1	4,3	-	191	193	-	285	325	-	33	2,8	5	-	6
32	82	97	100	-	195	235	-	2,2	4,3	-	195	197	-	290	330	-	33	2,9	5,1	-	6
40	92	102	105	-	200	240	-	2,3	4,5	-	200	202	-	295	335	-	33	3	5,2	-	6
50	108	125	128	131	220	260	280	3,4	5,6	7	210	212	215	310	350	370	43	4,1	6,3	7,7	8
65	127	134	137	140	230	270	290	3,9	6,1	7,5	220	222	225	315	355	375	46	4,6	6,8	8,2	8
80	142	142	145	148	240	280	300	4,6	6,8	8,2	228	230	233	325	365	385	46	5,3	7,5	8,9	8
100	164	155	158	161	255	295	315	5,8	8	9,4	241	243	246	340	380	400	52	6,5	8,7	10,1	8,5
125	194	167	170	173	265	305	325	7,6	9,8	11,2	253	255	268	350	390	410	56	8,3	10,5	11,9	8,5
150	-	-	-	-	-	-	-	-	-	-	268	270	273	365	405	425	56	10,3	12,5	13,9	8,5

Wszystkie wymiary w mm

Napęd Ø [mm]	D	G	E
50	62	1/8"	34,5
80	96	1/4"	55
125	146	1/4"	80

Z powodu stałego rozwoju i udoskonalania, zastrzegamy sobie prawo zmian.
Zmiany w dokumentacji technicznej są przeprowadzane jeżeli są niezbędne.
NPI® jest zarejestrowanym znakiem towarowym NPI Sp. z o.o.

Arkusz: 8040/41p/Stan na: 29.11.2007