

# Zawór żaluzyjny 8021

## Zabudowa GS3 DN 15 - DN 200

Zawór żaluzyjny z napędem pneumatycznym membranowym i pozycjonerem, do regulacji lub odcinania przepływu mediami agresywnymi i neutralnymi.

### Dane techniczne

Obudowa	Międzykotnierzowa Vide również arkusz 8021-GS1	
Średnica nominalna	DN 15 do 200	
Ciśnienie nominalne wg DIN 2401	PN 40 (również PN 10-25)	DN 15 - DN 150
	PN 100	DN 15 - DN 80
	PN 16	DN 200
Ciśnienie nominalne wg ANSI	ANSI 150	DN15 - DN 200
	ANSI 300	DN 15 - DN 150
	ANSI 600	DN 15 - DN 80
Temperatura robocza	-60°C do +350°C	
Nieszczelność (% z Kvs)	Materiał żaluzji Węgiel i stal szlachetna < 0,0001	Materiał żaluzji STN 2 < 0,001

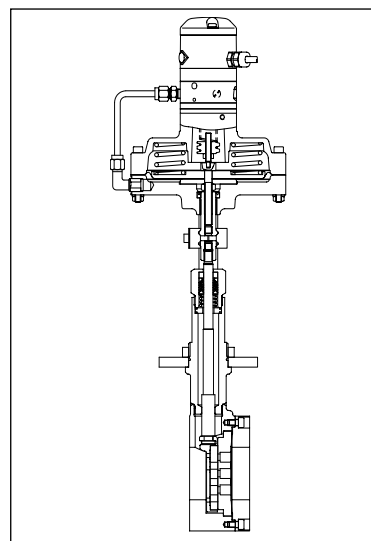
\* K<sub>Vs</sub> -vide arkusz 8001



### Dane techniczne - pozycjoner

	Pozycjoner cyfrowy 8048	Pozycjoner I/p	Pozycjoner p/p
Sygnal sterowania	0/4 - 20 mA, 0/2 - 10 V	0/4 - 20 mA, 0/2 - 10 V	0,2 - 1 bar
Napięcie zasilania	24 V DC, maks. 10 W	-	-
Ciśnienie sterowania	maks. 6 bar	maks. 6 bar	maks. 6 bar
Histereza	< 0,5 %	< 1 %	< 1 %
Stopień redukcji	40 : 1	30 : 1	30 : 1
Charakterystyka	liniowa, stałoprocentowa, zdefiniowana przez użytkownika, optymalizowana*	zależna od zastosowanego zespołu funkcyjnego	zależna od zastosowanego zespołu funkcyjnego
Kalibracja	Automatyczna, samoucząca się	Mechaniczna	Mechaniczna
Temperatura otoczenia	-20°C do +75°C	-20°C do +60°C	-20°C do +80°C
Klasa ochrony wg DIN 40050	IP65	IP54	IP54
Opcjonalne wykonanie Ex	-	II 2 G EEx ib IIC T6 + 45°C II 2 G EEx ib IIC T5 + 60°C	-

\*Charakterystyka liniowa - szczególnie przydatna w procesach regulacyjnych. Wymagane jest tu podanie tylko ciśnienia za i przed zaworem. Optymalizacja charakterystyki zostanie przeprowadzona przez program parametryzujący regulatora.



### Wykonania materiałowe

Obudowa	Stal szlachetna 1.4571/1.4581	DN200 również stal 1.0570
Łącznik	Stal szlachetna 1.4571	
Obudowa napędu	Aluminium powlekane	
Dławnica	PTFE nawęglane, (sprężyna 1.4310)	
Tłoczyisko	Stal szlachetna 1.4571, utwardzana	
Sprężyny napędu	Stal szlachetna 1.4310	
Żaluzja stała	Stal szlachetna 1.4571, powlekana	STN2
Żaluzja ruchoma	Speki węglowe	STN2

### Opcje:

- Mieszek ze stali szlachetnej
- Wykonanie Ex pozycjonera (II 2 G EEx ib IIC T6)
- Zewnętrzny przetwornik I/p



# Zawór żaluzyjny 8021

Dopuszczalna różnica ciśnień  
(temperatura robocza do 120°C)

Dla temp. >120°C patrz tabela:  
Graniczne zastosowania zaworów  
GS3 - strona 5.

Pozycjonery pneumatyczne i analogowe

Żaluzja: węgiel; stal szlachetna powlekana

Membrana	125 cm <sup>2</sup>				250 cm <sup>2</sup>				500 cm <sup>2</sup>			
	4		5		3		4		3		4	
Ciśnienie sterowania [bar]	Maksymalna dopuszczalna różnica ciśnień dla obudowy PN100 [bar]											
DN	Regulacja	On - Off	Regulacja	On - Off	Regulacja	On - Off	Regulacja	On - Off	Regulacja	On - Off	Regulacja	On - Off
15	100	100	100	100	100	100	100	100	-	-	-	-
20*	77	77	80	80	80	80	80	80	-	-	-	-
25	57	57	71	71	98	98	100	100	100	100	100	100
32*	42	42	52	58	73	73	80	80	80	80	80	80
40	29	29	36	44	49	49	60	60	100	100	100	100
50	17	19	21	29	29	29	35	40	60	60	72	72
65	14	16	17	24	24	24	29	34	49	49	59	59
80	8	10	10	15	14	14	17	22	29	29	35	44
100	5	6	6	10	9	9	10	14	18	18	22	28
125	3	4	4	6	6	6	7	9	12	12	14	19
150	2	3	3	5	4	4	5	7	9	9	10	14
200	2	2	2	3	3	3	3	4	5	5	6	8
Kod sprężyn**	3 (Standard)		4		3 (Standard)		4		6 (Standard)		8	

\*\* patrz poz. 7, Numery katalogowe strona 2

 = Wykonanie podstawowe

	Graniczna wartość ciśnienia roboczego dla ciśnień znamionowych					
	PN16	PN40	PN100	ANSI 150	ANSI 300	ANSI 600
P max.	16	40	100	16	40	80

Żaluzja: STN2

Membrana	125 cm <sup>2</sup>				250 cm <sup>2</sup>				500 cm <sup>2</sup>			
	4		5		3		4		3		4	
Ciśnienie sterowania [bar]	Maksymalna dopuszczalna różnica ciśnień dla obudowy PN100 [bar]											
DN	Regulacja	On - Off	Regulacja	On - Off	Regulacja	On - Off	Regulacja	On - Off	Regulacja	On - Off	Regulacja	On - Off
15	55	55	68	70	95	95	100	100	100	100	100	100
20*	37	37	40	40	40	40	40	40	40	40	40	40
25	25	26	31	40	43	43	53	55	89	89	100	100
32*	17	19	22	30	30	30	36	40	40	40	40	40
40	11	13	14	20	19	19	24	27	40	40	48	58
50	6	8	8	12	11	11	13	17	23	23	27	35
65	5	6	6	10	9	9	11	14	18	18	22	28
80	3	4	4	6	5	5	6	8	11	11	13	17
100	2	2	2	3	3	3	4	5	6	6	8	10
125	-	-	2	2	2	2	3	4	4	4	5	7
150	-	-	1	2	2	2	2	3	3	3	4	5
200	-	-	-	-	-	-	-	-	-	-	-	-
Kod sprężyn**	3 (Standard)		4		3 (Standard)		4		6 (Standard)		8	

\*\* patrz poz. 7, Numery katalogowe strona 2

 = Wykonanie podstawowe

	Graniczna wartość ciśnienia roboczego dla ciśnień znamionowych					
	PN16	PN40	PN100	ANSI 150	ANSI 300	ANSI 600
P max.	16	40	100	16	40	80

\* Kołnierze DN 20 i DN 32 dla ciśnień PN 63 i PN 100 nie są znormalizowane

# Zawór żaluzyjny 8021

**Dopuszczalna różnica ciśnień**  
(temperatura robocza do 120°C)

**Pozycjonery cyfrowe**  
(również zawory "ON-OFF" i z zabudowanym regulatorem zewnętrznych producentów)

Dla temp. >120°C patrz tabela:  
Graniczne zastosowania zaworów  
GS3 - strona 5.

**Żaluzja: węgiel; stal szlachetna powlekana**

Membrana	125 cm <sup>2</sup>		250 cm <sup>2</sup>		500 cm <sup>2</sup>	
	4,5	5,5	3,0	4,0	3,0	4,0
Ciśnienie sterowania [bar]						
DN	Maksymalna dopuszczalna różnica ciśnień dla obudowy PN100 [bar]					
15	100	100	100	100	-	-
20*	80	80	80	80	-	-
25	100	100	100	100	-	-
32*	80	80	80	80	-	-
40	59	73	100	100	-	-
50	38	47	65	78	100	100
65	31	39	54	65	80	80
80	20	24	34	41	48	48
100	12	15	21	26	33	33
125	8	10	14	17	23	23
150	6	8	10	13	16	16
200	4	5	6	8	12	15
Kod sprężyn **	3 (Standard)	4	3 (Standard)	4	6 (Standard)	8

\*\* patrz poz. 7, Numery katalogowe strona 2

 = Wykonanie podstawowe

	Graniczna wartość ciśnienia roboczego dla ciśnień znamionowych					
	PN16	PN40	PN100	ANSI 150	ANSI 300	ANSI 600
P max.	16	40	100	16	40	80

**Żaluzja: STN2**

Membrana	125 cm <sup>2</sup>		250 cm <sup>2</sup>		500 cm <sup>2</sup>	
	4,5	5,5	3,0	4,0	3,0	4,0
Ciśnienie sterowania [bar]						
DN	Maksymalna dopuszczalna różnica ciśnień dla obudowy PN100 [bar]					
15	97	100	100	100	-	-
20 *	73	80	80	80	-	-
25	53	66	91	100	100	100
32 *	39	48	67	80	80	80
40	26	32	45	55	72	72
50	15	19	26	32	54	66
65	12	15	22	26	44	53
80	8	10	13	15	26	32
100	5	6	8	10	16	20
125	3	4	5	7	11	13
150	2	3	4	5	8	9
200	-	-	-	-	-	-
Kod sprężyn **	3 (Standard)	4	3 (Standard)	4	6 (Standard)	8

\*\* patrz poz. 7, Numery katalogowe strona 2

 = Wykonanie podstawowe

	Graniczna wartość ciśnienia roboczego dla ciśnień znamionowych					
	PN16	PN40	PN100	ANSI 150	ANSI 300	ANSI 600
P max.	16	40	100	16	40	80

\* Kołnierze DN 20 i DN 32 dla ciśnień PN 63 i PN 100 nie są znormalizowane

# Zawór żaluzyjny 8021

Graniczne zastosowania zaworów GS3, obudowa stal szlachetna

Podane wielkości ciśnień roboczych nie mogą być przekroczone!

## PN 40

DN	Zespół wykonawczy: spieki węglowe i stal szlachetna powlekana max. dopuszczalna różnica ciśnień dla zaworów GS3						Zespół wykonawczy: STN2/STN2 max. dopuszczalna różnica ciśnień dla zaworów GS3					
	100°C	150°C	200°C	250°C	300°C	350°C	100°C	150°C	200°C	250°C	300°C	350°C
15 - 65	40	38	35	32	28	24	40	38	35	32	28	24
80	40	38	35	32	28	24	36	34	33	26	22	19
100	33	31	29	27	25	24	33	31	29	24	20	17
125	23	21	20	19	18	17	22	21	20	16	13	11
150	16	15	14	13	12	12	16	15	14	11	9,5	8,5
200 (tylko PN16)	16	15	14	13	11	9,5	-	-	-	-	-	-

## PN 100

DN	Zespół wykonawczy: spieki węglowe i stal szlachetna powlekana max. dopuszczalna różnica ciśnień dla zaworów GS3						Zespół wykonawczy: STN2/STN2 max. dopuszczalna różnica ciśnień dla zaworów GS3					
	100°C	150°C	200°C	250°C	300°C	350°C	100°C	150°C	200°C	250°C	300°C	350°C
15	100	92	80	70	60	56	100	92	80	70	60	56
25	100	92	80	70	60	56	100	92	80	70	60	56
40	100	92	80	70	60	56	72	69	65	63	43	37
50	100	92	80	70	60	56	77	73	70	56	46	40
65	80	76	72	67	60	56	62	59	56	45	37	32
80	48	45	43	40	37	36	36	34	33	26	22	19

## ANSI 150

DN	Zespół wykonawczy: spieki węglowe i stal szlachetna powlekana max. dopuszczalna różnica ciśnień dla zaworów GS3						Zespół wykonawczy: STN2/STN2 max. dopuszczalna różnica ciśnień dla zaworów GS3					
	100°C	150°C	200°C	250°C	300°C	350°C	100°C	150°C	200°C	250°C	300°C	350°C
15 - 125	16	15	13	12	10	8,5	16	15	13	12	10	8,5
150	16	15	13	12	10	8,5	16	15	13	11	9,5	8,5
200	16	15	13	12	10	8,5	-	-	-	-	-	-

## ANSI 300

DN	Zespół wykonawczy: spieki węglowe i stal szlachetna powlekana max. dopuszczalna różnica ciśnień dla zaworów GS3						Zespół wykonawczy: STN2/STN2 max. dopuszczalna różnica ciśnień dla zaworów GS3					
	100°C	150°C	200°C	250°C	300°C	350°C	100°C	150°C	200°C	250°C	300°C	350°C
15 - 65	40	38	35	32	28	24	40	38	35	32	28	24
80	40	38	35	32	28	24	36	34	33	25	19	16
100	33	31	29	27	25	24	33	31	29	23	18	15
125	23	21	20	19	18	17	22	21	20	15	11	9,5
150	16	15	14	13	12	12	16	15	14	11	8,5	7

## ANSI 600

DN	Zespół wykonawczy: spieki węglowe i stal szlachetna powlekana max. dopuszczalna różnica ciśnień dla zaworów GS3						Zespół wykonawczy: STN2/STN2 max. dopuszczalna różnica ciśnień dla zaworów GS3					
	100°C	150°C	200°C	250°C	300°C	350°C	100°C	150°C	200°C	250°C	300°C	350°C
15 - 32	80	77	71	67	63	60	80	77	71	67	63	60
40	80	77	71	67	63	60	72	69	65	63	43	37
50	80	77	71	67	63	60	77	73	70	56	46	40
65	80	76	71	67	62	60	62	59	56	45	37	32
80	48	45	43	40	37	36	36	34	33	26	22	19

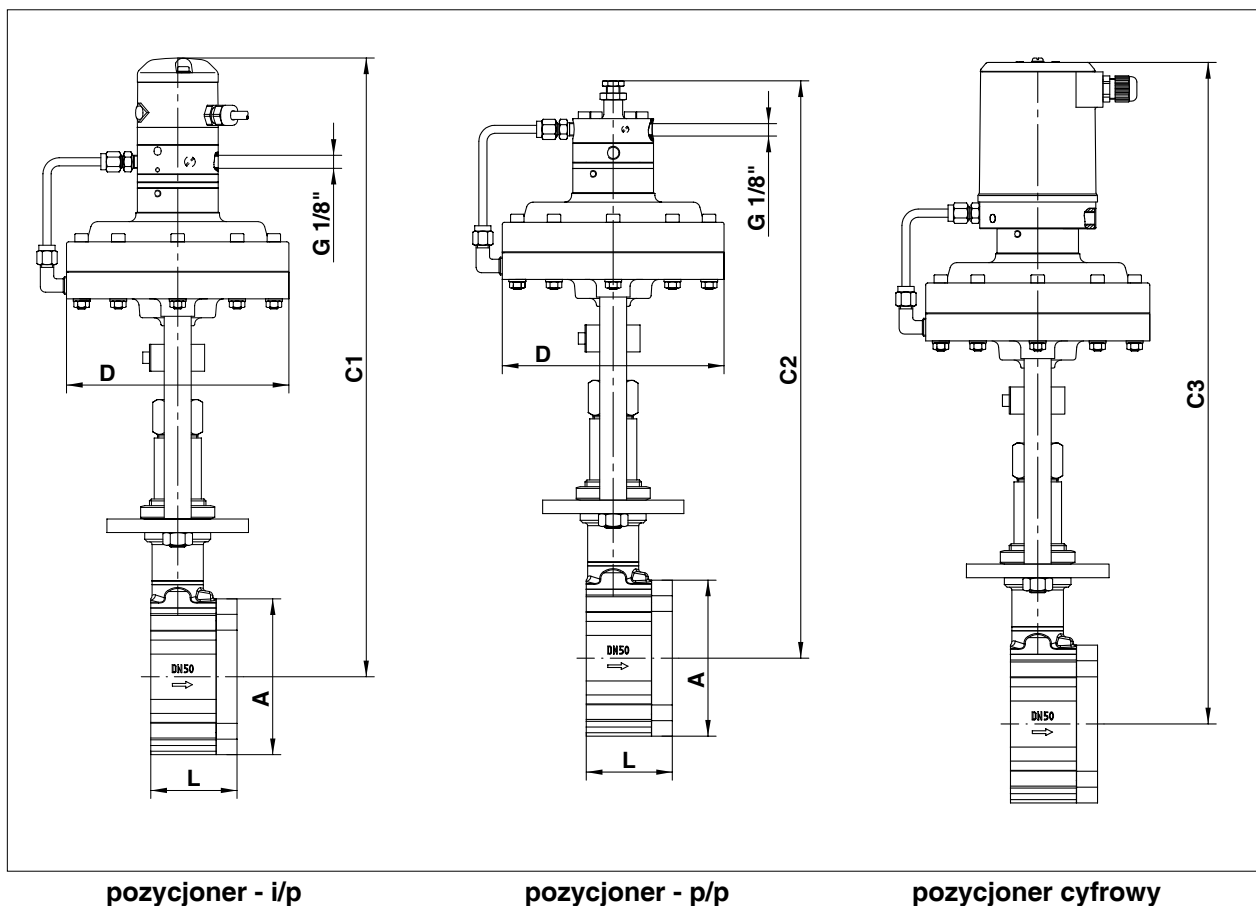
# Zawór żaluzyjny 8021

## Wymiary i masa

DN	Ø A	C1*	C2*	C3*	Ø D			L	Skok	Masa [kg]		
					D 125	D250	D 500			D 125	D 250	D500
15	64	430	400	460	165	222	222	56	6	7,5	9,7	13,4
20	72	435	405	465	165	222	222	56	6	7,7	9,9	13,6
25	82	440	410	470	165	222	222	56	6	8,1	10,3	14,0
32	89	445	415	475	165	222	222	56	6	8,5	10,7	14,4
40	99	450	420	480	165	222	222	56	6	8,9	11,1	14,8
50	116	460	430	490	165	222	222	64	8	10,5	12,7	16,4
65	138	470	440	500	165	222	222	68	8	12,3	14,5	18,2
80	153	480	450	510	165	222	222	70	8	13,4	15,6	19,3
100	184	490	460	520	165	222	222	75	8,5	16,9	19,1	22,8
125	212	505	475	535	165	222	222	80	8,5	21,1	23,3	27,0
150	242	520	490	550	165	222	222	80	8,5	24,8	27,0	30,7
200	302	550	520	580	165	222	222	92,5	8,5	41,7	43,9	47,6

\* dla napędu D500 +47,5 mm

Wymiary w mm



Z powodu stałego rozwoju i udoskonalania, zastrzegamy sobie prawo zmian.  
Zmiany w dokumentacji technicznej są przeprowadzane jeśli są niezbędne.  
NPI® jest zarejestrowanym znakiem towarowym NPI Sp. z o.o.

Arkusz: 8021pl-GS3/Stan na: 29.11.2007