

Regulator ciśnienia 8011

Zabudowa GS1 DN 15 - DN 125

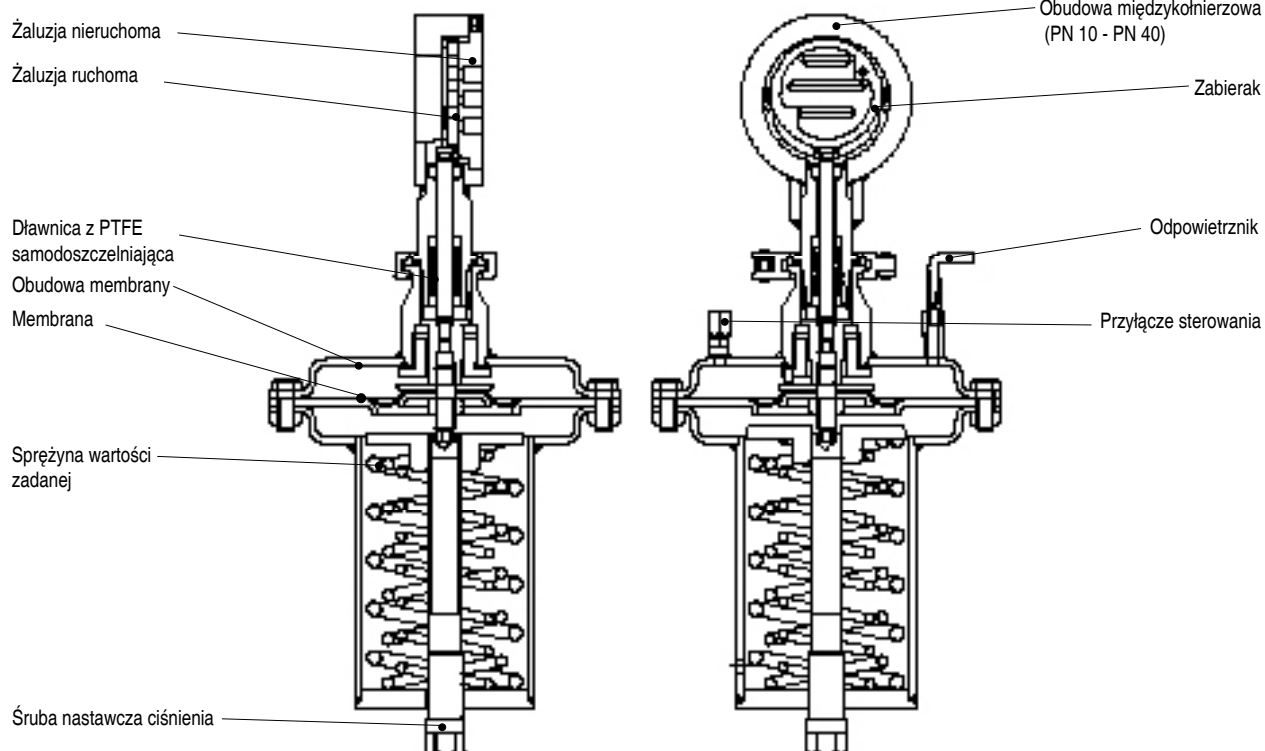
Reduktory ciśnienia i zawory upustowe typu GS,
sterowane poprzez medium własne

- kompaktowa zabudowa
- niska masa
- wysoki współczynnik Kvs

Dane techniczne

Obudowa	Międzykołnierzowa Zabudowa wg DIN EN 558-1 część 20 Vide również arkusz 8011-GS3	
Średnica nominalna	DN 15 do DN 125	
Ciśnienie nominalne	PN 40 wg DIN 2401 Jak również PN 10 do PN 25	
Zakres regulacji	0,5 do 10 barów (patrz tabela)	
Temperatura robocza	-60°C do +230°C	
Maksymalna temperatura medium dla napędu	Membrana: CR: -20°C do 80°C EPDM: -30°C do 130°C FKM: -30°C do 150°C	
Nieszczelność (% z Kvs)	Materiał żaluzji: Węgiel i stal szlachetna <0,0001	Materiał żaluzji: STN2 <0,001

Kvs - vide arkusz 8001



Regulator ciśnienia 8011

Różnica ciśnień (temperatura robocza do 120°C)

Żaluzja: węgiel; stal szlachetna powlekana

Maksymalna dopuszczalna różnica ciśnienia:
dla zaworów redukcyjnych

Zakres regulacji (bar) ciśnienie wyjściowe P2	4 do	2 do	1 do	0,5 do
	10	5	2,5	1,2
Membrana: Średnica (mm)	220	220	220	220
Powierzchnia (cm ²)	40	80	176	176
DN 15	40	40	40	40
DN 20	40	40	40	38
DN 25	40	40	40	24
DN 32	32	32	36	16
DN 40	20	20	22	10
DN 50	11	11	12	5,6
DN 65	9	9	10	4,5
DN 80	5	5	6	2,6
DN 100	3,2	3,2	3,6	1,6
DN 125	2	2	2,4	1,1

dla zaworów upustowych

Zakres regulacji (bar) ciśnienie wejściowe P1	4 do	2 do	1 do	0,5 do
	10	5	2,5	1,2
Membrana: Średnica (mm)	220	220	220	220
Powierzchnia (cm ²)	40	80	176	176
DN 15	10	5	2,5	1,2
DN 20	10	5	2,5	1,2
DN 25	10	5	2,5	1,2
DN 32	10	5	2,5	1,2
DN 40	10	5	2,5	1,2
DN 50	10	5	2,5	1,2
DN 65	9	5	2,5	1,2
DN 80	5	5	2,5	1,2
DN 100	3,2	3,2	2,5	1,2
DN 125	2	2	2,4	1,0

Dla temp. >120°C patrz tabela:
Graniczne zastosowania zaworów
poniżej

Żaluzja: STN2

Maksymalna dopuszczalna różnica ciśnienia:
dla zaworów redukcyjnych

Zakres regulacji (bar) ciśnienie wyjściowe P2	4 do	2 do	1 do	0,5 do
	10	5	2,5	1,2
Membrana: Średnica (mm)	220	220	220	220
Powierzchnia (cm ²)	40	80	176	176
DN 15	40	40	40	21
DN 20	30	30	33	12
DN 25	19	19	21	8
DN 32	11	11	13	5
DN 40	7	7	8	3,3
DN 50	4	4	4,5	1,8
DN 65	3	3	3,5	1,5
DN 80	1,8	1,8	2	0,8
DN 100	1	1	1,2	0,5
DN 125	0,7	0,7	0,8	0,3

dla zaworów upustowych

Zakres regulacji (bar) ciśnienie wejściowe P1	4 do	2 do	1 do	0,5 do
	10	5	2,5	1,2
Membrana: Średnica (mm)	220	220	220	220
Powierzchnia (cm ²)	40	80	176	176
DN 15	10	5	2,5	1,2
DN 20	10	5	2,5	1,2
DN 25	10	5	2,5	1,2
DN 32	10	5	2,5	1,2
DN 40	7	5	2,5	1,2
DN 50	4	4	2,5	1,2
DN 65	3	3	2,5	1,2
DN 80	1,8	1,8	2	0,8
DN 100	1	1	1,2	0,5
DN 125	0,7	0,7	0,8	0,3

Różnica ciśnień jest ograniczona zarówno stopniem PN 40, jak i zależnością ciśnienie-temperatura wg DIN 2401.

Napęd został tak dobrany, aby nastawa w górnym zakresie ciśnieniowym była możliwa.

Dla większych różnic ciśnienia - wykonania specjalne, na zapytanie ofertowe.

Graniczne zastosowanie zaworów GS1 ze stali szlachetnej PN 40

DN	Żaluzje: węgiel + stal szlachetna powlekana				Żaluzje: STN2/STN2			
	max. dopuszczalna różnica ciśnień dla zaworów GS1				max. dopuszczalna różnica ciśnień dla zaworów GS1			
	100°C	150°C	200°C	230°C	100°C	150°C	200°C	230°C
15 - 65	40	38	35	32	40	38	35	32
80	40	38	35	32	36	34	33	26
100	33	31	29	27	33	31	29	24
125	23	21	20	19	22	21	20	16

Regulator ciśnienia 8011

Wykonania materiałowe

Obudowa	Stal szlachetna 1.4571/1.4581	
Łącznik	Stal szlachetna 1.4571	
Obudowa membrany	Stal szlachetna 1.4571	
Membrana	CR, EPDM, FKM, folia z PTFE	
Sprężyna	Stal szlachetna 1.4310	
Tłoczysko	Stal szlachetna 1.4571 utwardzana	
Żaluzja nieruchoma	Stal szlachetna 1.4581 powlekana	STN2
Żaluzja ruchoma	Węgiel impregnowany metalem lub żywicą	STN2
Zabierak	Stal szlachetna 1.4581	

Numery katalogowe

			1	2	3	4	5	6	7	8	9	10	11	12					
8	0	1	1	/			V	D	K					M					S
⏟				⏟				Symbol: "V": Zawór											
Type				Średnica				"R": Zestaw naprawczy											

1 - 5 : Sekcje niezbędne

6 - 12: Sekcje dla wykonań specjalnych

1. Typ	2. Konstrukcja	3. Przyłącze	4. Materiał obudowy i napędu	5. Funkcja	6. Zakres regulacji
D Regulator ciśnienia typ 8011	K Kompaktowa	0 GS1 międzykołnierzowa dla kołnierzy wg PN 10 - 40	2 Kompletne wykonanie ze stali szlachetnej 5 Kompletne wykonanie ze stali szlachetnej łącznie z przyłączem kontrolnym G 1/4"	0 Zawór upustowy 1 Zawór redukcyjny	0 4 - 10 bar 1 2 - 5 bar 2 1 - 2,5 bar 3 0,5 - 1,2 bar

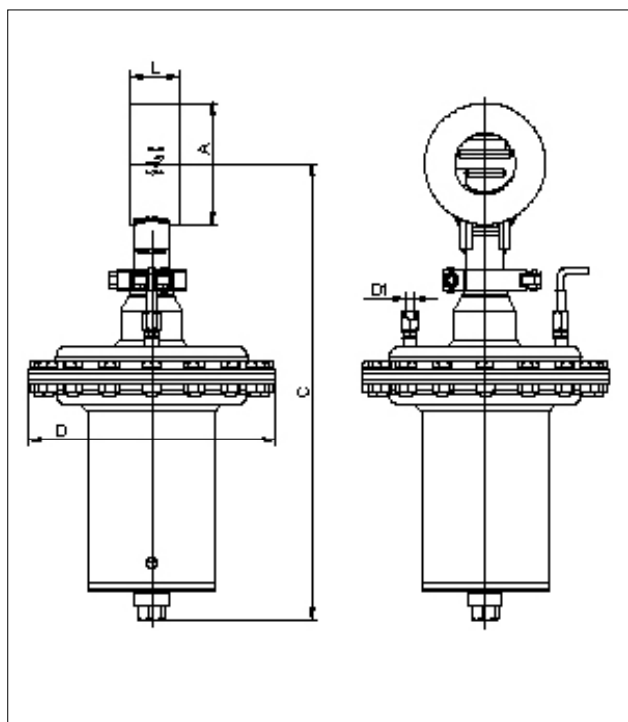
7. Wykonania specjalne	8. Materiał membrany	9. Żaluzja ruchoma	10. Żaluzja nieruchoma	11. Kvs	12. Wykonania specjalne
M Dla wykonań specjalnych opis w sekcjach 7 - 12	- CR (Standard) 1 EPDM 2 FKM 3 CR + folia z PTFE 4 EPDM + folia z PTFE 5 FKM + folia z PTFE	- Węgiel impregnowany metalem 9 STN2 B Węgiel impregnowany żywicą	- Stal szlachetna 1.4571 powlekana 1 STN2	- 100 % (Stand.) A red. do 63 % 1 red. do 40 % B red. do 25 % 2 red. do 16 % C red. do 10 % 3 red. do 6,3 % 4 red. do 2,5 % 5 red. do 1 % 7 red. do 12 % 8 red. do 2 %	S Wykonania specjalne na życzenie klienta

Przykład oznaczenia: 8011/080VDK0210M1--1

Typ 8011, DN 80, PN 10/40, kompletnie ze stali szlachetnej, zawór redukcyjny, zakres regulacji: 4-10 bar, sprężyna w obudowie, materiał membrany: EPDM, żaluzja ruchoma: węgiel impregnowany metalem, żaluzja nieruchoma stal szlachetna 1.4571 powlekana, współczynnik Kvs - 40% (red.)

Regulator ciśnienia 8011

Wymiary i masa



DN	Masa (kg) dla zakresu regulacyjnego (bar)			
	4 - 10	2 - 5	1 - 2.5	0.5 - 1.2
15	10,3	10,3	9,2	8,4
20	10,4	10,4	9,3	8,5
25	10,7	10,7	9,6	8,9
32	11	11	9,9	9,1
40	11,3	11,3	10,2	9,4
50	12,5	12,5	11,4	10,6
65	13,8	13,8	12,7	11,9
80	14,6	14,6	13,5	12,7
100	17,4	17,4	16,3	15,5
125	21	21	19,9	19,1

DN	Ø A	D	D1	C max.	Skok	L
15	53	220	8	389	6	33
20	62	220	8	393	6	33
25	72	220	8	398	6	33
32	82	220	8	401	6	33
40	92	220	8	406	6	33
50	108	220	8	416	8	43
65	127	220	8	425	8	46
80	142	220	8	434	8	46
100	164	220	8	456	8,5	52
125	194	220	8	470	8,5	56

Wymiary w mm

Zastrzegamy sobie prawo zmian. Wszystkie dane mają charakter informacyjny.

Bunsenstrasse 38
85053 Ingolstadt
Tel: (0841) 9654-0
Fax: (0841) 9654-590
www.schubert-salzer.com
info.cs@schubert-salzer.com

Arkusz 8011pl/Stan na: 29.11.2007



NPI Sp. z o.o.
Tel. +48 (071) 3998585
Faks +48 (071) 3998544
www.npi.com.pl