

Zawór grzybkowy prosty 7032

DN 15 - DN 50

Zawór grzybkowy prosty z napędem pneumatycznym do sterowania mediami neutralnymi i agresywnymi.

- Kompaktowa zabudowa
- Zastosowanie do lekko zanieczyszczonych mediów
- Temperatura pracy -30°C do 200°C
- Ciśnienie robocze do 40 barów
- Napęd z obracaną obudową

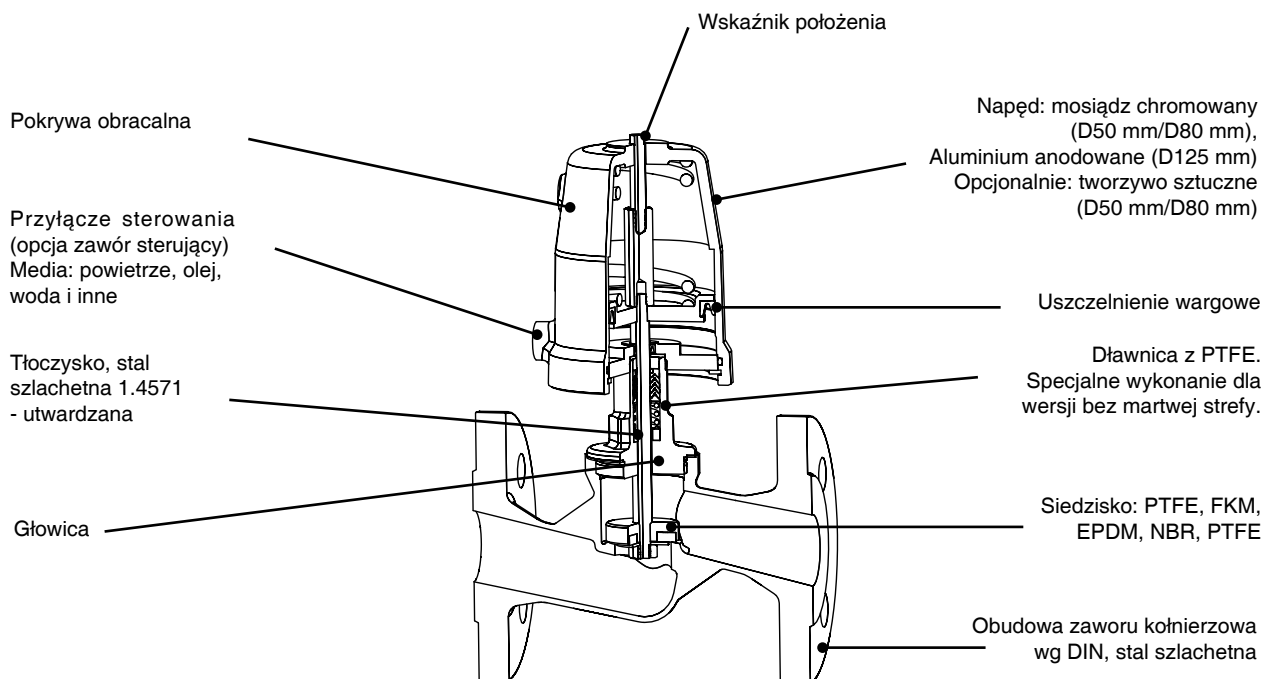
Dane techniczne

Średnica nominalna	DN 15 - DN 50
Materiał obudowy	1.4408 lub 1.4436
Przyłącze	Kołnierzowe wg DIN 2635-PN40
Długość zabudowy	DIN EN 558-1 rząd 1
Ciśnienie nominalne	PN 40
Temperatura robocza	-30°C do +170°C opcja do +200°C
Temperatura otoczenia	-30°C do +60°C
Lepkość	max. 600 mm ² /s (600cSt, 80°E)
Próżnioszczelność	max. 0,001 bar abs
Ciśnienie robocze dla zaworów bez martwej strefy	max. 12 bar

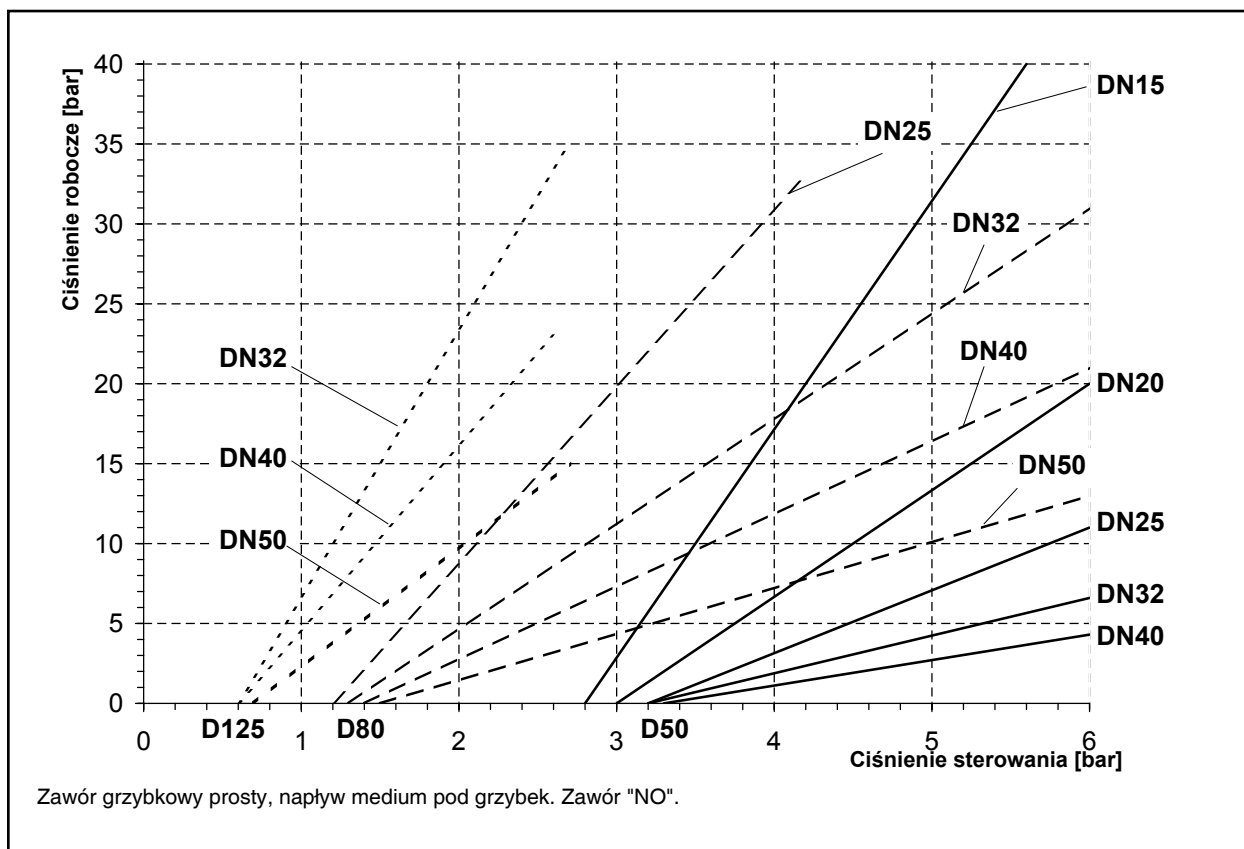
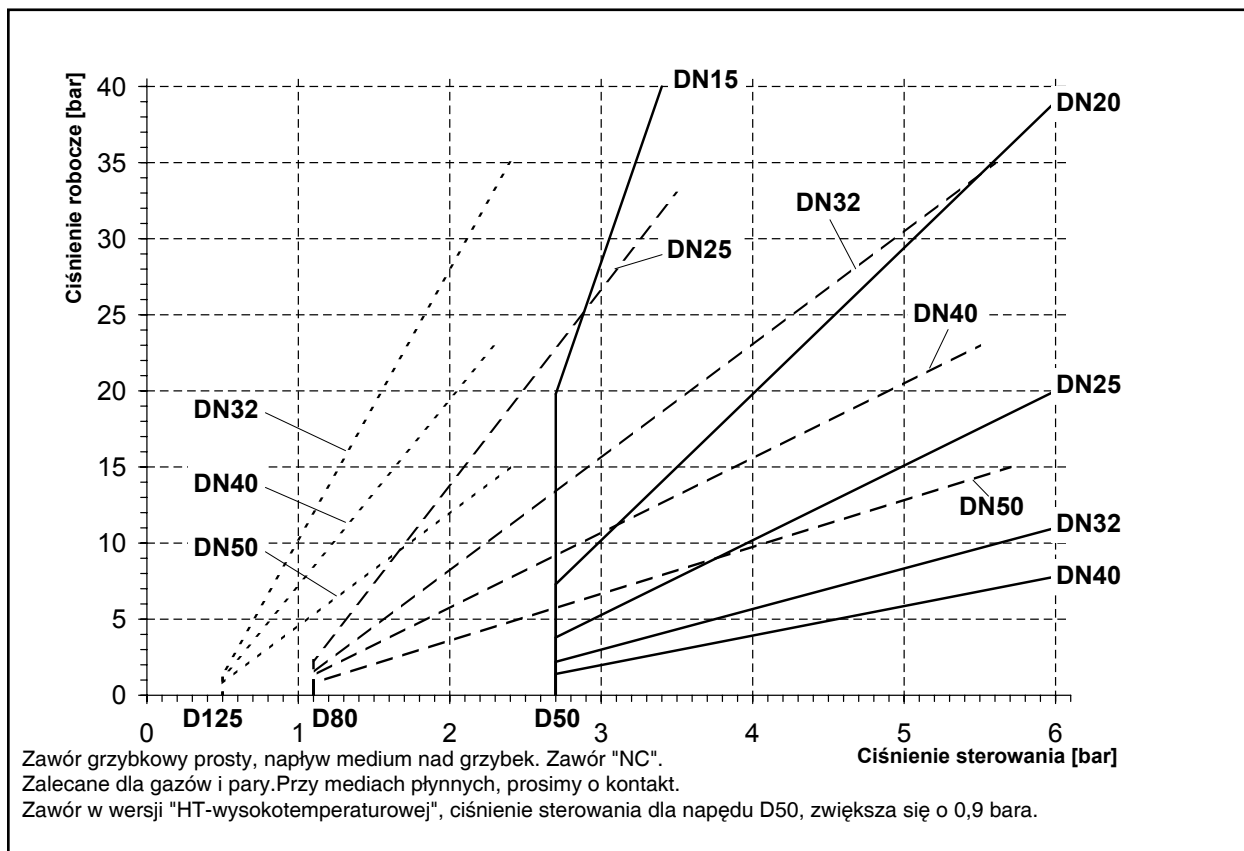


Opcje:

- mikrowyłączniki krańcowe:
 - indukcyjne
 - elektryczne
 - pneumatyczne
- zawór sterujący
- awaryjny napęd ręczny
- wykonanie beztluszczowe

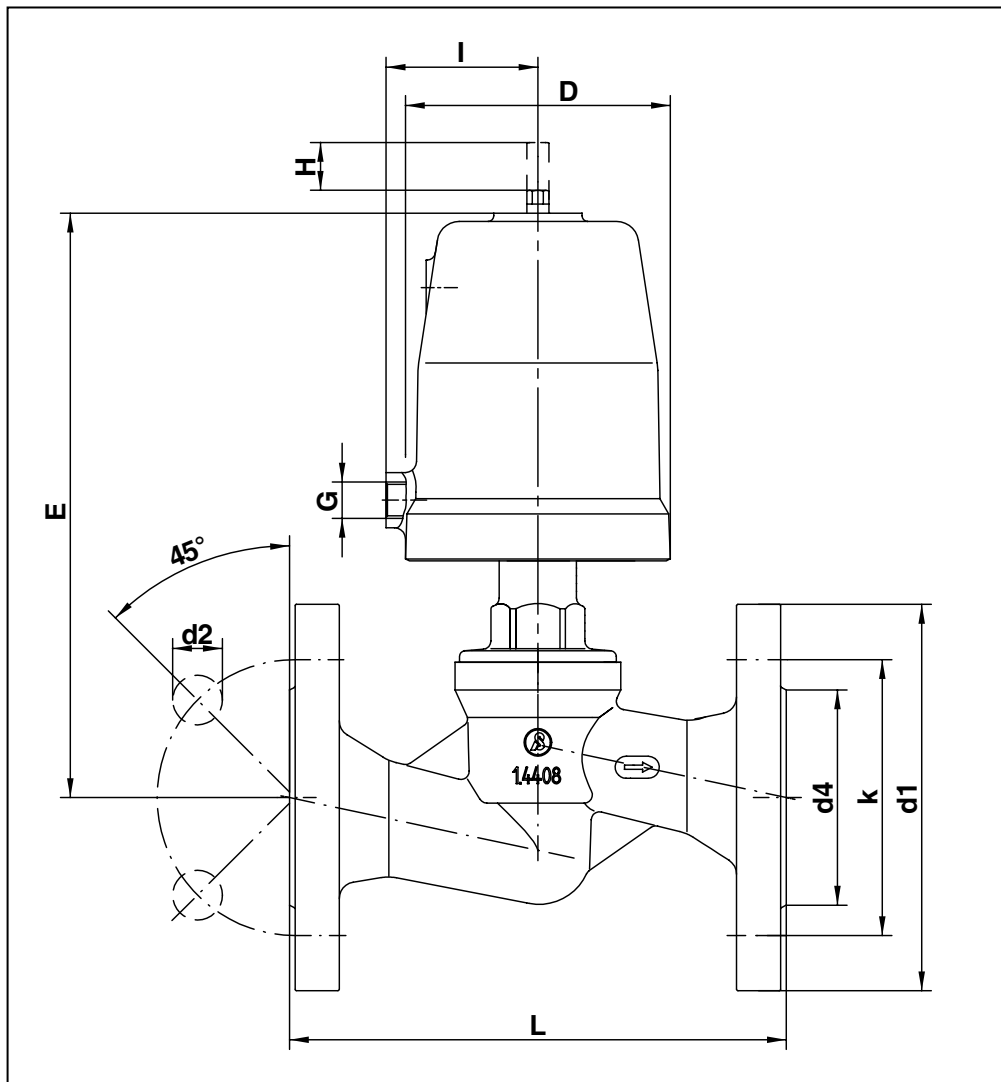


Zawór grzybkowy prosty 7032



Zawór grzybkowy prosty 7032

Wymiary



DN	Napęd	L	d1	d2	d4	k	D	E	G	Skok	I	Kvs
15	50	130	95	14	45	65	62	149	1/8"	12	34,5	3
20	50	150	105	14	58	75	62	154	1/8"	15,5	34,5	6,5
25	50	160	115	14	68	85	62	158	1/8"	15,5	34,5	11
25	80	160	115	14	68	85	98	197	1/4"	20	55	11
32	50	180	140	18	78	100	62	175	1/8"	15,5	34,5	17
32	80	180	140	18	78	100	98	214	1/4"	23	55	17
32	125	180	140	18	78	100	144	238	1/4"	23	55	17
40	50	200	150	18	88	110	62	184	1/8"	15,5	34,5	25
40	80	200	150	18	88	110	98	223	1/4"	28,5	55	25
40	125	200	150	18	88	110	144	247	1/4"	28,5	55	25
50	80	230	165	18	102	125	98	240	1/4"	30	55	40
50	125	230	165	18	102	125	144	265	1/4"	30	55	40

Z powodu stałego rozwoju i udoskonalania, zastrzegamy sobie prawo zmian.
Zmiany w dokumentacji technicznej są przeprowadzane jeśli są niezbędne.
NPI® jest zarejestrowanym znakiem towarowym NPI Sp. z o.o.

Bunsenstrasse 38
85053 Ingolstadt
Tel: (0841) 9654-0
Fax: (0841) 9654-590
www.schubert-salzer.com
info.cs@schubert-salzer.com

Arkusz 7032p/Stan na: 29.11.2007



NPI Sp. z o.o.
Tel. +48 (071) 3998585
Faks +48 (071) 3998544
www.npi.com.pl