

Zawór grzybkowy kątowy 7010

DN 15 - DN 80

PN 16 - PN 40

SCHUBERT & SALZER
CONTROL SYSTEMS

Zawór grzybkowy kątowy z napędem pneumatycznym do sterowania mediami neutralnymi i agresywnymi.

- Kompaktowa budowa
- Odporny na lekkie zanieczyszczenia
- Temperatura pracy -30°C do +200°C
- Ciśnienie robocze do 40 barów
- Napęd z wieloma opcjami

Dane techniczne

	Materiał obudowy		
	Mosiądz	Brąz	Stal szlachetna
Średnica nominalna	DN 15 - DN 80	DN 15 - DN 50	DN 15 - DN 65
Przylączy:			
Gwint rurowy wg DIN 2999	1/2" - 3"	1/2" - 2"	1/2" - 2 1/2"
NPT gwint			
Do spawania (DIN/ISO)			DN 15 - DN 65
Ciśnienie nominalne	PN 16	PN 16	PN 40
Maksymalna temperatura	-30°C do 170°C	-30°C do 170°C	-30°C do 170°C
Opcja		do +200°C	do +200°C*
Temperatura otoczenia	-30°C do +60°C		
Lepkość	maksymalnie 600 mm ² /s (600cSt, 80°E)		
Próżnioskizelność	maksymalnie 0,001bar abs		
Ciśnienie robocze dla zaworów bez martwej strefy	maksymalnie 12 bar		

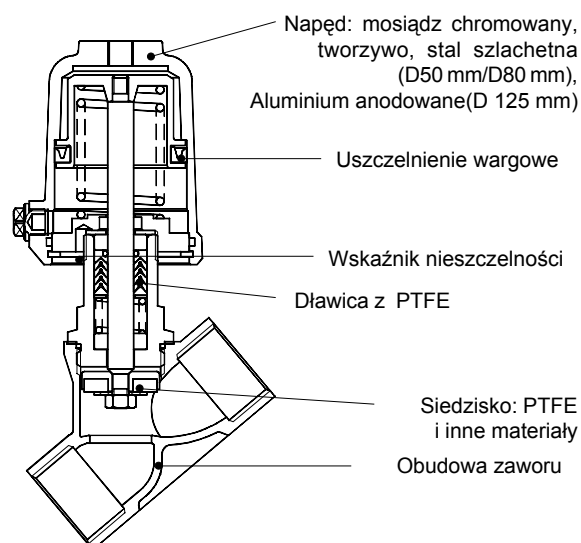
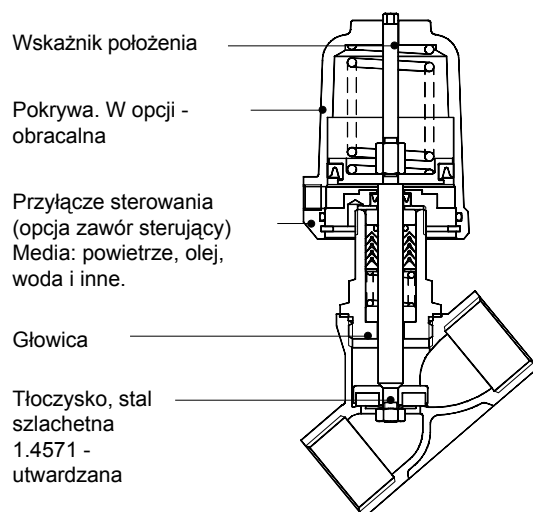


Opcje:

- mikrowyłączniki krańcowe:
 - indukcyjne
 - elektryczne
 - pneumatyczne
- zawór sterujący
- awaryjny napęd ręczny
- wykonanie beztluszczowe
- ASI-Bus

Normalnie zamknięty - NC

Normalnie otwarty - NO

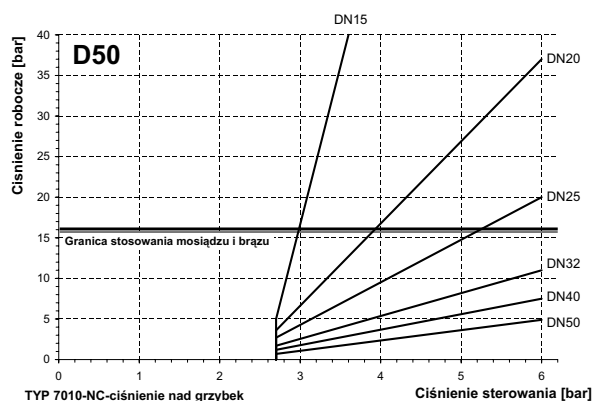


Zawór grzybkowy kątowy 7010

Sprężyna zamykająca (ciśnienie nad grzybek - zamykanie)

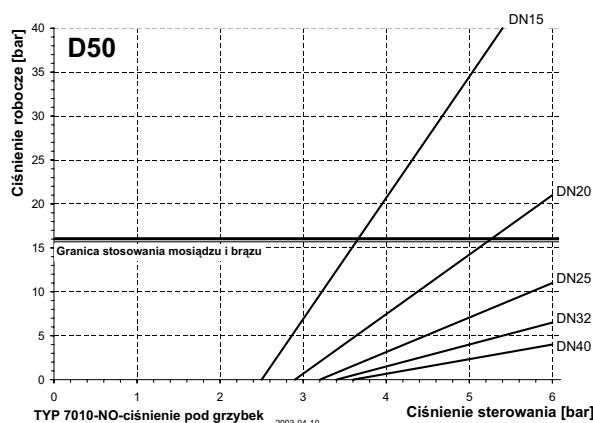
Zawory ze sprężyną zamykającą stosuje się do mediów gazowych. Przy płynach należy się skonsultować z przedstawicielem firmy Schubert & Salzer.

Napęd 50 mm

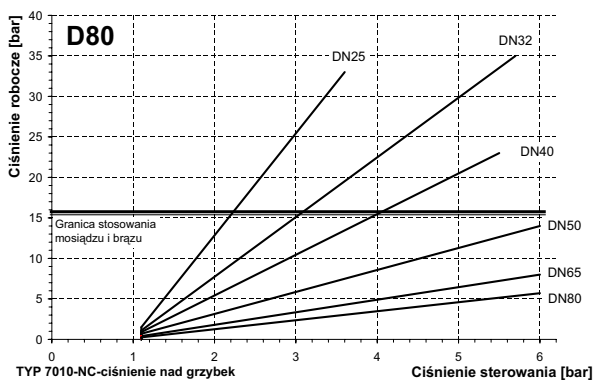


Sprężyna otwierająca (ciśnienie pod grzybek - zamykanie)

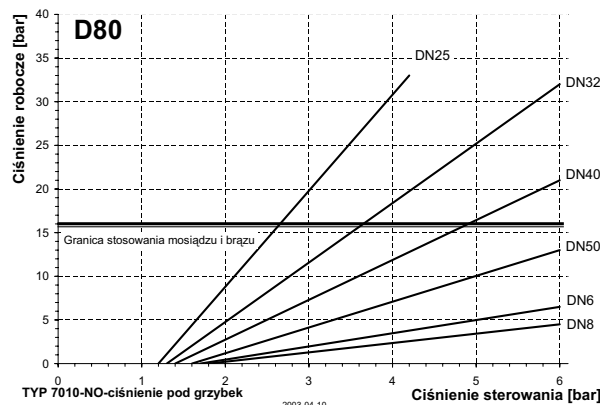
Napęd 50 mm



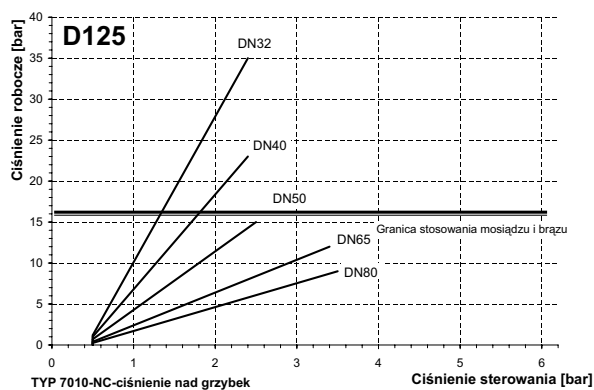
Napęd 80 mm



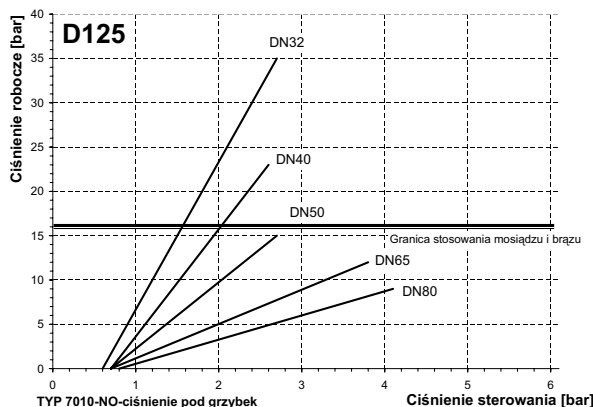
Napęd 80 mm



Napęd 125 mm

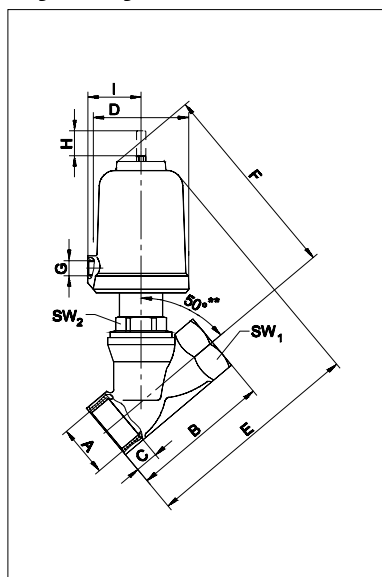


Napęd 125 mm

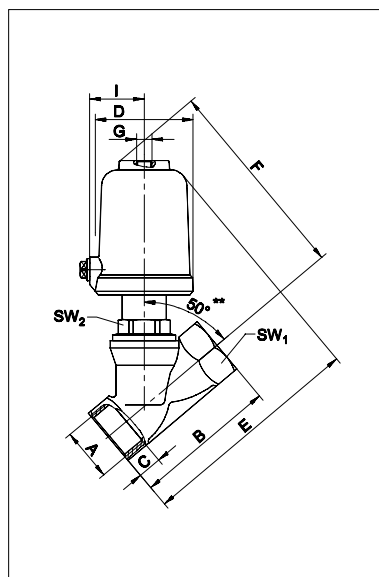


Zawór grzybkowy kątowy 7010

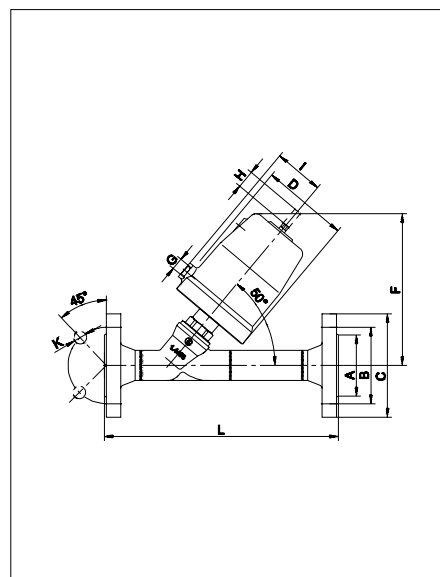
Wymiary i masa



Sprężyna zamykająca



Sprężyna otwierająca



Typ 7031 (tylko stal szlachetna)

** Kąt = 45° DN 65, DN 80
- obudowa z mosiądzu

DN	Napęd Średnica	A Rp/NPT	B		C	D	E		F	G	H	I	SW1		SW2	Kvs		Masa (kg)
			Brąz *	Mosiądz			Brąz *	Mosiądz					(skok)	Brąz *		Mosiądz	Brąz *	
15	50	1/2"	65	-	12	62	135	-	120	G1/8	7	34,5	25	-	30	3,5	-	1,1
20	50	3/4"	75	-	13	62	135	-	125	G1/8	12	34,5	31	-	30	9	-	1,2
25	50	1"	90	-	15	62	145	-	130	G1/8	16	34,5	39	-	30	17	-	1,4
25	80	1"	90	-	15	96	185	-	170	G1/4	16	55	39	-	30	17	-	3,0
32	50	1 1/4"	110	-	17	62	160	-	145	G1/8	16	34,5	48	-	30	21,5	-	1,8
32	80	1 1/4"	110	-	17	96	200	-	190	G1/4	20	55	48	-	30	28	-	3,3
32	125	1 1/4"	110	-	17	146	230	-	215	G1/4	20	80	48	-	30	28	-	5,5
40	50	1 1/2"	120	-	19	62	165	-	150	G1/8	16	34,5	55	-	30	30	-	2,1
40	80	1 1/2"	120	-	19	96	205	-	195	G1/4	23	55	55	-	30	39	-	3,6
40	125	1 1/2"	120	-	19	146	235	-	220	G1/4	23	80	55	-	30	39	-	5,8
50	50	2"	150	-	21	62	185	-	160	G1/8	16	34,5	68	-	32	47,5	-	2,7
50	80	2"	150	-	21	96	225	-	200	G1/4	29	55	68	-	32	62	-	4,2
50	125	2"	150	-	21	146	250	-	225	G1/4	29	80	68	-	32	62	-	6,4
65	80	2 1/2"	180	180	25	96	260	260	210	G1/4	29	55	85	85	41	80	93	6,2
65	125	2 1/2"	180	180	25	146	285	285	240	G1/4	29	80	85	85	41	80	93	8,4
80	80	3"	-	210	28	96	-	280	225	G1/4	29	55	-	100	41	-	115	8,3
80	125	3"	-	210	28	146	-	305	250	G1/4	29	80	-	100	41	-	115	10,5

* Zabudowa wg DIN 3202, T4, M8

Wymiary w mm

Różnice wymiarowe typu 7031

DN	Napęd Ø	A	C	M	F	K	L*	N Ilość otworów	Masa (kg)
15	50	45	95	65	125	14	230	4	2,7
20	50	58	105	75	125	14	260	4	3,4
25	50	68	115	85	130	14	260	4	4,1
25	80	68	115	85	170	14	260	4	5,7
32	50	78	140	100	145	18	300	4	5,7
32	80	78	140	100	185	18	300	4	7,2
32	125	78	140	100	215	18	300	4	9,4
40	50	88	150	110	150	18	300	4	6,4
40	80	88	150	110	190	18	300	4	7,9
40	125	88	150	110	220	18	300	4	10
50	50	102	165	125	160	18	350	4	8,6
50	80	102	165	125	195	18	350	4	10,1
50	125	102	165	125	225	18	350	4	12,5

* Zabudowa wg DIN 3202, T1 F

Bunsenstrasse 38
85053 Ingolstadt
Tel: (0841) 9654-0
Fax: (0841) 9654-590
www.schubert-salzer.com
info.cs@schubert-salzer.com



NPI Sp. z o.o.
Tel. +48 (071) 3998585
Faks +48 (071) 3998544
www.npi.com.pl