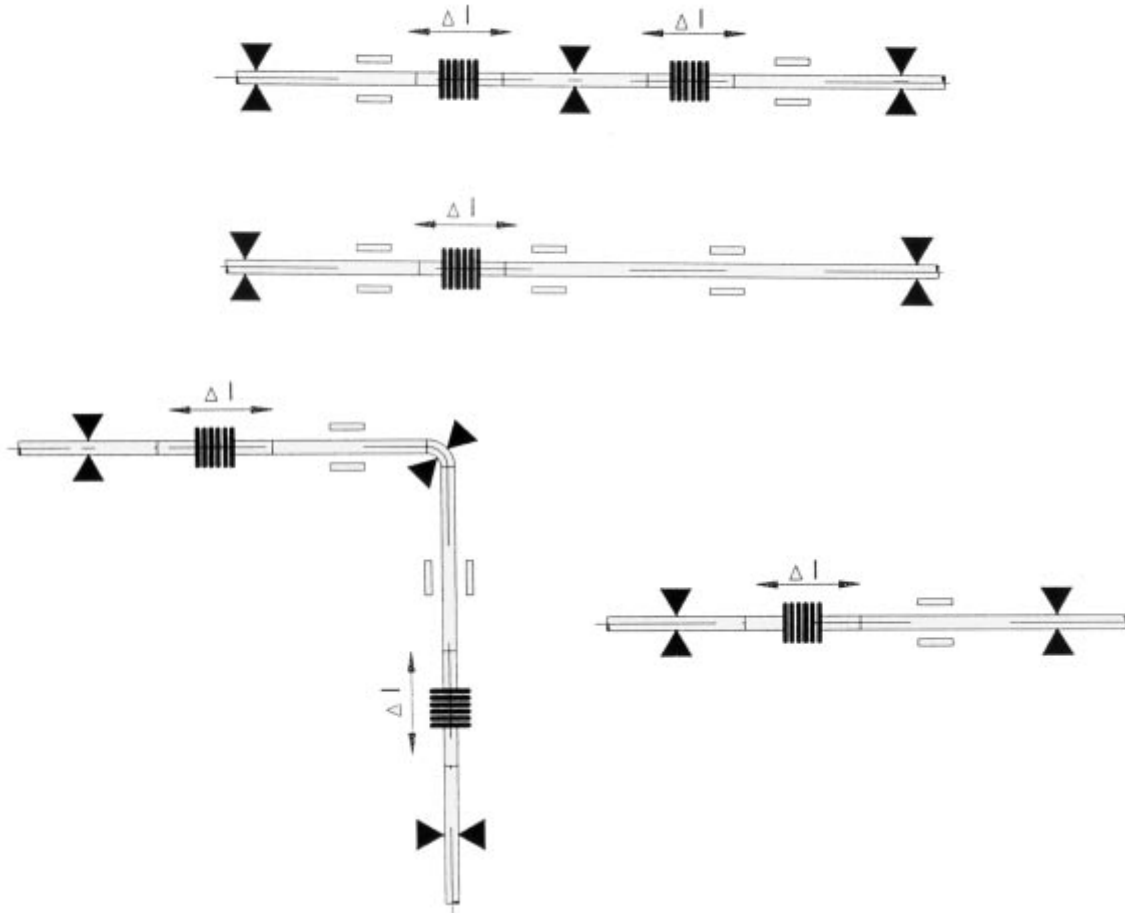
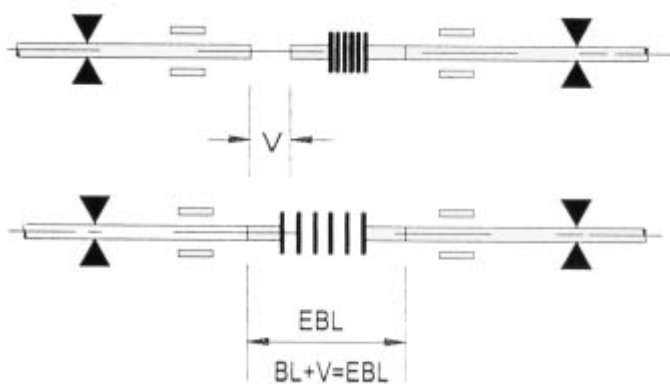




Zalecenia instalacji kompensatorów osiowych



Instalacje z naprężeniami wstępnymi

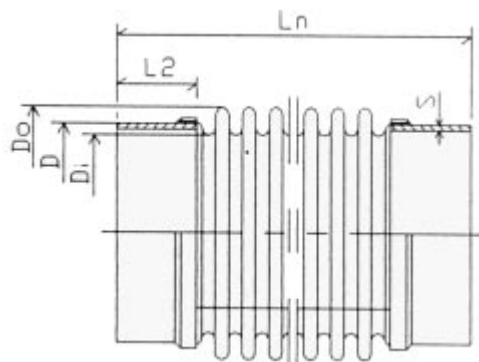


- BL - długość
- EBL - długość instalacji
- V - naprężenia wstępne
-  - podpora stała
-  - podpora przesuwna
- Δl - odkształcenia

Kompensatory osiowe PN 10 z przyłączami do spawania.

typ 210 z przyłączami do spawania

typ 211 z przyłączami do spawania i rurą wewnętrzną



Ciśnienie obliczeniowe : 10 bar
Temperatura obliczeniowa : 120°C

Przykład : Kompensator osiowy z przyłączami do spawania i rurą wewnętrzną, DN40 ax.: +/- 13mm
zamówienie : typ 211-10-13-040

DN	nr kat.	odkształcenia		Ln	siły reakcji		wymiary przyłączy			Di	Do	pow. czynna	waga
		+/-AX	+/-LA		AX	LA	D	L2	S				
		[mm]	[mm]	[mm]	[N/mm]	[N/mm]	[mm]	[mm]	[mm]	[mm]	[mm]	[mm ²]	[kg]
40	10-13-040	13	7	160	135	83	48,3	40	2,6	40,5	57,7	1893	0,3
40	10-28-040	28	30	235	63	10	48,3	40	2,6	40,5	57,7	1893	0,5
50	10-14-050	14	6	160	150	141	60,3	40	2,9	52,5	59,7	2472	0,5
50	10-30-050	30	25	235	70	17	60,3	40	2,9	52,5	59,7	2472	0,6
65	10-18-065	18	6	160	123	193	76,1	40	3,2	68,3	87,5	4766	0,7
65	10-38-065	38	25	230	57	22	76,1	40	3,2	68,3	87,5	4766	0,9
80	10-22-080	22	8	180	183	237	88,9	40	3,2	79,1	100,9	6362	1,1
80	10-47-080	47	33	275	85	28	88,9	40	3,2	79,1	100,9	6362	1,5
100	10-22-100	22	6	175	169	407	114,3	40	3,6	104,6	130,2	10825	1,5
100	10-48-100	48	25	265	79	48	114,3	40	3,6	104,6	130,2	10825	2,0
125	10-25-125	25	5	170	161	595	139,7	40	3,6	130,2	157,8	16286	1,9
125	10-53-125	53	22	265	75	71	139,7	40	3,6	130,2	157,8	16286	2,7
150	10-25-150	25	4	195	193	974	168,3	50	4,0	155,0	186,6	22912	2,8
150	10-54-150	54	20	285	88	112	168,3	50	4,0	155,0	186,6	22912	3,6
175	10-25-175	25	4	195	212	1418	219,1	50	4,5	180,6	212,2	30295	3,7
175	10-54-175	54	17	285	97	163	219,1	50	4,5	180,6	212,2	30295	4,6
200	10-27-200	27	3	195	195	1703	219,1	50	4,5	206,1	239,7	39022	4,3
200	10-28-200	58	16	285	88	197	219,1	50	4,5	206,1	239,7	39022	5,3
250	10-26-250	26	3	195	236	3184	273,3	50	5,0	260,0	293,6	60176	5,8
250	10-66-250	66	17	315	91	229	273,3	50	5,0	260,0	293,6	60176	7,5
300	10-28-300	28	2	240	351	5941	323,9	70	6,0	311,1	347,5	84167	10,8
300	10-86-300	86	22	400	117	283	323,9	70	6,0	311,1	347,5	84167	17,9
350	10-28-350	28	2	240	383	7773	355,6	70	6,0	342,8	379,2	102354	13,1
350	10-86-350	86	20	400	127	370	355,6	70	6,0	342,8	379,2	102354	20,7
400	10-37-400	37	4	265	284	4678	406,4	70	6,0	389,9	437,1	134289	17,2
400	10-96-400	96	22	430	109	335	406,4	70	6,0	389,9	437,1	134289	27,9
450	10-36-450	36	3	265	396	8492	457,2	70	6,0	440,5	489,5	169823	19,1
450	10-84-450	84	15	390	180	941	457,2	70	6,0	440,5	489,5	169823	30,2
500	10-50-500	50	5	305	385	5737	508,0	70	6,0	485,4	536,4	205004	22,0
500	10-99-500	110	23	465	175	657	508,0	70	6,0	485,4	536,4	205004	33,4
550	10-50-550	50	5	305	417	7500	558,0	70	6,0	536,4	587,4	247975	25,7
550	10-88-550	88	14	410	231	1504	558,0	70	6,0	536,4	587,4	247975	31,0

DN	nr kat.	odkształcenia		Ln	siły reakcji		wymiary przyłączy			Di	Do	pow. czynna	waga
		+/-AX	+/-LA		AX	LA	D	L2	S				
		[mm]	[mm]	[mm]	[N/mm]	[N/mm]	[mm]	[mm]	[mm]	[mm]	[mm]	[mm ²]	[kg]
600	10-41-600	41	3	275	708	21727	609,6	70	6,0	585,6	645,6	297637	30,1
600	10-99-600	124	22	480	236	1170	609,6	70	6,0	585,6	645,6	297637	49,6
700	10-40-700	40	2	280	687	27818	711,0	70	8,0	687,5	756,5	409415	39,9
700	10-99-700	121	19	485	229	1503	711,0	70	8,0	687,5	756,5	409415	67,2
800	10-40-800	40	2	280	752	39600	813,0	70	8,0	789,5	858,5	533267	49,1
800	10-99-800	121	16	485	251	2140	813,0	70	8,0	789,5	858,5	533267	80,2
900	10-40-900	40	2	280	825	54690	914,0	70	8,0	890,5	959,5	672006	55,1
900	10-99-900	121	15	485	275	2955	914,0	70	8,0	890,5	959,5	672006	90,1
1000	10-40-910	40	2	280	901	73632	1016,0	70	8,0	992,5	1061,5	828382	61,3
1000	10-99-910	121	13	485	300	3979	1016,0	70	8,0	992,5	1061,5	828382	100,1

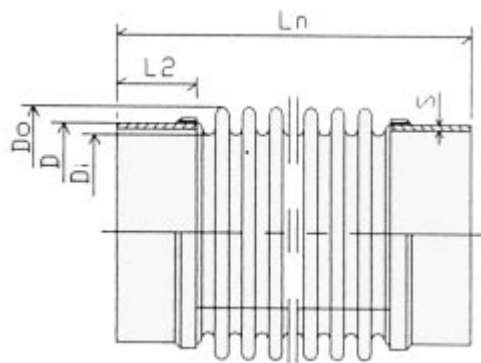
Wykonanie standardowe : mieszek : 1.4541, wielowarstwowy
 przyłącza do spawania : St35 lub RSt37-2
 rura wewnętrzna : 1.4541

Specjalne wykonania na życzenie !

Kompensatory osiowe PN 16 z przyłączami do spawania.

typ 210 z przyłączami do spawania

typ 211 z przyłączami do spawania i rurą wewnętrzną



Ciśnienie obliczeniowe : 16 bar
Temperatura obliczeniowa : 120°C

Przykład : Kompensator osiowy z przyłączami do spawania i rurą wewnętrzną, DN40 / PN16 ax.: +/- 11mm
zamówienie : typ 211-16-11-040

DN	nr kat.	odkształcenia		Ln	siły reakcji		wymiary przyłączy			Di	Do	pow. czynna	waga
		+/-AX	+/-LA		AX	LA	D	L2	S				
		[mm]	[mm]	[mm]	[N/mm]	[N/mm]	[mm]	[mm]	[mm]	[mm]	[mm]	[mm ²]	[kg]
40	16-11-040	11	6	160	270	154	48,3	40	2,6	40,5	58,1	1909	0,4
40	16-24-040	24	26	240	126	18	48,3	40	2,6	40,5	58,1	1909	0,6
50	16-12-050	12	5	160	307	269	60,3	40	2,9	52,5	70,1	2951	0,6
50	16-25-050	25	25	240	143	32	60,3	40	2,9	52,5	70,1	2951	0,8
65	16-13-065	13	5	160	258	377	76,1	40	2,9	68,3	87,9	4791	0,8
65	16-29-065	29	20	240	120	44	76,1	40	2,9	68,3	87,9	4791	1,0
80	16-17-080	17	6	175	237	318	88,9	40	3,2	79,1	100,7	6348	1,1
80	16-37-080	37	26	270	111	37	88,9	40	3,2	79,1	100,7	6348	1,4
100	16-15-100	15	3	150	237	1004	114,3	40	3,6	104,6	130,2	10825	1,3
100	16-40-100	40	18	245	91	72	114,3	40	3,6	104,6	130,2	10825	1,9
125	16-18-125	18	3	155	341	1945	139,7	40	4,0	130,2	158,6	16377	2,1
125	16-55-125	55	25	275	113	93	139,7	40	4,0	130,2	158,6	16377	3,5
150	16-25-150	25	5	200	298	1368	168,3	50	4,5	155,0	187,4	23020	3,3
150	16-55-150	55	21	295	136	158	168,3	50	4,5	155,0	187,4	23020	4,5
175	16-25-175	25	4	200	326	2057	219,1	50	5,6	180,6	213,0	30419	4,2
175	16-55-175	55	18	295	148	227	219,1	50	5,6	180,6	213,0	30419	5,6
200	16-28-200	28	4	205	404	2907	219,1	50	5,6	206,1	241,3	39303	5,5
200	16-62-200	62	18	305	193	335	219,1	50	5,6	206,1	241,3	39303	7,8
250	16-28-250	28	3	205	473	5223	273,3	50	6,3	260,2	295,4	60611	7,5
250	16-73-250	73	20	340	181	375	273,3	50	6,3	260,2	295,4	60611	11,1
300	16-29-300	29	3	345	467	7177	323,9	70	8,0	311,2	348,4	85426	11,9
300	16-87-300	87	24	415	155	341	323,9	70	8,0	311,2	348,4	85426	21,2
350	16-29-350	29	2	245	508	9370	355,6	70	8,0	343,0	380,2	102694	14,2
350	16-85-350	85	22	415	169	445	355,6	70	8,0	343,0	380,2	102694	24,4
400	16-37-400	37	4	275	437	6024	406,4	70	8,0	390,4	439,2	135135	20,5
400	16-97-400	97	24	455	168	445	406,4	70	8,0	390,4	439,2	135135	36,4
450	16-37-450	37	3	275	657	11374	457,2	70	8,0	441,2	492,2	171067	23,8
450	16-81-450	81	15	410	299	1347	457,2	70	8,0	441,2	492,2	171067	42,1
500	16-52-500	52	6	315	660	8569	508,0	70	8,0	486,2	539,2	206451	27,4
500	16-99-500	115	25	485	300	1000	508,0	70	8,0	486,2	539,2	206451	46,5
550	16-52-550	52	5	315	703	11028	559,0	70	10,0	537,3	590,3	249655	31,9
550	16-90-550	90	16	430	391	2216	559,0	70	10,0	537,3	590,3	249655	40,8

DN	nr kat.	odkształcenia		Ln	siły reakcji		wymiary przyłączy			Di	Do	pow. czynna	waga
		+/-AX	+/-LA		AX	LA	D	L2	S				
		[mm]	[mm]	[mm]	[N/mm]	[N/mm]	[mm]	[mm]	[mm]	[mm]	[mm]	[mm ²]	[kg]
600	16-41-600	41	2	285	1103	30348	609,6	70	10,0	586,6	648,6	299574	36,4
600	16-99-600	125	24	500	368	1630	609,6	70	10,0	586,6	648,6	299574	65,4
700	16-40-700	40	2	290	1153	39696	711,0	70	10,0	688,0	760,0	411687	51,7
700	16-99-700	122	21	520	384	2140	711,0	70	10,0	688,0	760,0	411687	94,9
800	16-40-800	40	2	290	1247	55799	813,0	70	10,0	790,0	862,0	535858	62,5
800	16-99-800	122	18	520	416	3008	813,0	70	10,0	790,0	862,0	535858	111,7
900	16-40-900	40	2	290	1342	75585	914,0	70	10,0	891,0	963,0	674915	70,2
900	16-99-900	122	16	520	447	4075	914,0	70	10,0	891,0	963,0	674915	125,4
1000	16-40-910	40	2	290	1446	100206	1016,0	70	10,0	993,0	1065,0	831612	78,0
1000	16-99-910	122	14	520	482	5402	1016,0	70	10,0	993,0	1065,0	831612	139,2

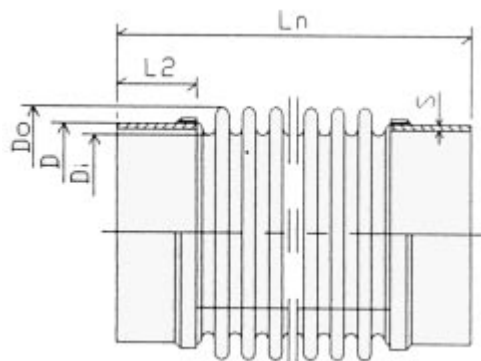
Wykonanie standardowe : mieszek : 1.4541, wielowarstwowy
 przyłącza do spawania : St35 lub RSt37-2
 rura wewnętrzna : 1.4541

Specjalne wykonania na życzenie !

Kompensatory osiowe PN 25 z przyłączami do spawania.

typ 210 z przyłączami do spawania

typ 211 z przyłączami do spawania i rurą wewnętrzną



Ciśnienie obliczeniowe : 25 bar

Temperatura obliczeniowa : 120°C

Przykład : Kompensator osiowy z przyłączami do spawania i rurą wewnętrzną, DN40 / PN25 ax.: +/- 9mm
zamówienie : typ 211-25-09-040

DN	nr kat.	odkształcenia		Ln	siły reakcji		wymiary przyłączy			Di	Do	pow. czynna	waga
		+/-AX	+/-LA		AX	LA	D	L2	S				
		[mm]	[mm]	[mm]	[N/mm]	[N/mm]	[mm]	[mm]	[mm]	[mm]	[mm]	[mm ²]	[kg]
40	25-09-040	9	3	150	189	205	48,3	40	2,6	40,5	57,7	1893	0,3
40	25-25-040	25	10	185	105	41	48,3	40	2,6	40,5	57,7	1893	0,4
50	25-10-050	10	4	155	339	507	60,3	40	2,9	52,5	70,3	2961	0,5
50	25-26-050	26	20	240	130	36	60,3	40	2,9	52,5	70,3	2961	0,8
65	25-12-065	12	3	165	369	667	76,1	40	2,9	68,3	88,1	4803	0,7
65	25-27-065	27	14	225	122	76	76,1	40	2,9	68,3	88,1	4803	1,0
80	25-12-080	12	3	190	332	787	88,9	40	3,2	79,1	100,7	6348	1,0
80	25-26-080	26	14	285	151	90	88,9	40	3,2	79,1	100,7	6348	1,2
100	25-16-100	16	3	205	366	1364	114,3	40	3,6	104,6	131,0	10899	1,6
100	25-35-100	35	14	280	167	157	114,3	40	3,6	104,6	131,0	10899	2,2
125	25-16-125	16	3	210	425	2335	139,7	40	4,0	130,2	156,6	16151	2,1
125	25-40-125	40	16	310	163	167	139,7	40	4,0	130,2	156,6	16151	3,1
150	25-23-150	23	5	255	499	1992	168,3	50	4,5	155,0	186,2	22859	3,7
150	25-50-150	50	20	360	227	228	168,3	50	4,5	155,0	186,2	22859	5,2
175	25-23-175	23	4	255	540	2841	219,1	50	5,6	180,6	211,8	30233	4,7
175	25-50-175	50	18	360	245	325	219,1	50	5,6	180,6	211,8	30233	6,4
200	25-28-200	28	4	270	518	3406	219,1	50	6,3	206,2	242,2	39479	6,7
200	25-63-200	63	20	380	235	382	219,1	50	6,3	206,2	242,2	30479	9,4
250	25-28-250	28	3	385	599	5911	273,3	50	7,1	260,3	296,3	60830	8,8
250	25-60-250	60	16	395	272	678	273,3	50	7,1	260,3	296,3	60830	12,3
300	25-24-300	24	2	395	872	12247	323,9	70	8,0	311,2	349,2	85634	13,9
300	25-42-300	42	8	365	484	2469	323,9	70	8,0	311,2	349,2	80634	16,7
350	25-23-350	23	2	310	949	15989	355,6	70	8,0	343,0	381,0	102922	15,3
350	25-42-350	42	7	380	527	3224	355,6	70	8,0	343,0	381,0	102922	18,4
400	25-40-400	40	2	365	801	10019	406,4	70	10,0	390,4	440,4	135526	24,0
400	25-68-400	68	13	460	445	2015	406,4	70	10,0	390,4	440,4	135526	31,2
450	25-39-450	39	4	390	919	13508	457,2	70	10,0	441,5	494,5	172021	29,7
450	25-71-450	71	12	390	510	2717	457,2	70	10,0	441,5	494,5	172021	39,6
500	25-54-500	54	6	330	956	10907	508,0	70	10,0	486,5	541,5	207499	36,6
500	25-75-500	75	12	390	683	4393	508,0	70	10,0	486,5	541,5	207499	42,5

DN	nr kat.	odkształcenia		Ln	siły reakcji		wymiary przyłączy			Di	Do	pow. czynna	waga
		+/-AX	+/-LA		AX	LA	D	L2	S				
		[mm]	[mm]	[mm]	[N/mm]	[N/mm]	[mm]	[mm]	[mm]	[mm]	[mm]	[mm ²]	[kg]
550	25-53-550	53	6	330	1012	13941	559,0	70	10,0	537,8	592,8	250985	40,3
550	25-75-550	75	11	390	722	5614	559,0	70	10,0	537,8	592,8	250985	46,8
600	25-70-600	70	8	485	1058	11127	609,6	70	12,0	586,6	651,6	301031	61,3
600	25-98-600	98	16	565	756	4479	609,6	70	12,0	586,6	651,6	301031	71,9

Wykonanie standardowe : mieszek : 1.4541, wielowarstwowy
 przyłącza do spawania : St35 lub RSt37-2
 rura wewnętrzna : 1.4541

Specjalne wykonania na życzenie !

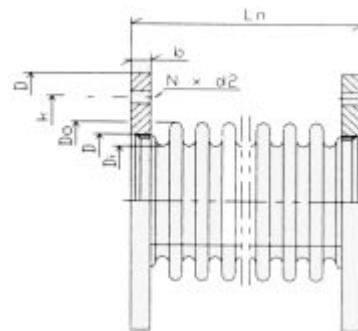
Kompensatory osiowe PN 10 z kołnierzami

typ 212 z kołnierzami luźnymi bez rury wewnętrznej

typ 213 z kołnierzami luźnymi i rurą wewnętrzną

typ 214 z kołnierzami stałymi bez rury wewnętrznej

typ 215 z kołnierzami stałymi i rurą wewnętrzną



Ciśnienie obliczeniowe : 10 bar
Temperatura obliczeniowa : 120°C

Przykład : Kompensator osiowy z kołnierzami luźnymi bez rury wewnętrznej, DN40 / PN10 ax.: +/- 13mm
zamówienie : typ 212-10-13-040

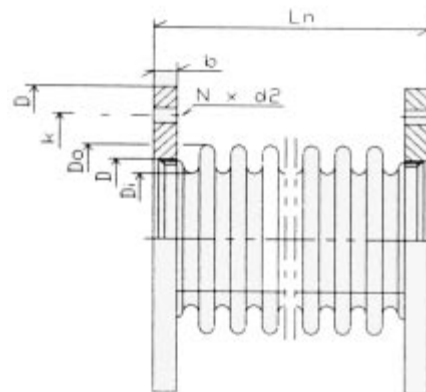
DN	nr kat.	odkształcenia		Ln	siły reakcji		wymiary kołnierzy DIN 2576					Di	Do	pow. czynna	waga
		+/-AX	+/-LA		AX	LA	D	b	k	N	d2				
		[mm]	[mm]	[mm]	[N/mm]	[N/mm]	[mm]	[mm]	[mm]	[mm]	[mm]	[mm]	[mm]	[mm ²]	[kg]
40	10-13-040	13	7	110	135	83	150	16	110	4	18	40,5	57,7	1893	3,8
40	10-28-040	28	30	185	63	10	150	16	110	4	18	40,5	57,7	1893	4,0
50	10-14-050	14	6	115	150	141	165	18	125	4	18	52,5	59,7	2472	5,1
50	10-30-050	30	25	190	70	17	165	18	125	4	18	52,5	59,7	2472	5,2
65	10-18-065	18	6	115	123	193	185	18	145	4	18	68,3	87,5	4766	6,3
65	10-38-065	38	25	185	57	22	185	18	145	4	18	68,3	87,5	4766	6,5
80	10-22-080	22	8	140	183	237	200	20	160	8	18	79,1	100,9	6362	8,1
80	10-47-080	47	33	235	85	28	200	20	160	8	18	79,1	100,9	6362	8,5
100	10-22-100	22	6	135	169	407	220	20	180	8	18	104,6	130,2	10825	8,8
100	10-48-100	48	25	225	79	48	220	20	180	8	18	104,6	130,2	10825	9,3
125	10-25-125	25	5	135	161	595	250	22	210	8	18	130,2	157,8	16286	11,7
125	10-53-125	53	22	230	75	71	250	22	210	8	18	130,2	157,8	16286	12,5
150	10-25-150	25	4	140	193	974	285	22	240	8	22	155,0	186,6	22912	14,0
150	10-54-150	54	20	230	88	112	285	22	240	8	22	155,0	186,6	22912	14,8
175	10-25-175	25	4	145	212	1418	315	24	270	8	22	180,6	212,2	30295	18,0
175	10-54-175	54	17	235	97	163	315	24	270	8	22	180,6	212,2	30295	18,9
200	10-27-200	27	3	145	195	1703	340	24	295	8	22	206,1	239,7	39022	19,9
200	10-58-200	58	16	235	88	197	340	24	295	8	22	206,1	239,7	39022	20,9
250	10-26-250	26	3	145	236	3184	395	26	350	12	22	260,0	293,6	60176	25,4
250	10-66-250	66	17	265	91	229	395	26	350	12	22	260,0	293,6	60176	27,1
300	10-28-300	28	2	150	351	5941	445	26	400	12	22	311,1	347,5	85167	30,5
300	10-86-300	86	22	310	117	283	445	26	400	12	22	311,1	347,5	80167	37,6
350	10-28-350	28	2	155	383	7773	505	28	460	16	22	342,8	379,2	102354	44,5
350	10-86-350	86	20	315	127	370	505	28	460	16	22	342,8	379,2	102354	52,1
400	10-37-400	37	4	190	284	4678	565	32	515	16	26	389,9	437,1	134289	61,8
400	10-96-400	96	22	355	109	335	565	32	515	16	26	389,9	437,1	134289	72,5
450	10-36-450	36	3	200	396	8492	615	38	565	20	26	440,5	489,5	169823	77,7
450	10-84-450	84	15	325	180	941	615	38	565	20	26	440,5	489,5	169823	88,8
500	10-50-500	50	5	240	385	5737	670	38	620	20	26	485,4	536,4	205004	90,1
500	10-99-500	110	23	400	175	657	670	38	620	20	26	485,4	536,4	205004	101,5

Wykonanie standardowe : mieszek : 1.4541, wielowarstwowy
kołnierze : RSt37-2 wg DIN PN10
rura wewnętrzna : 1.4541

Specjalne wykonania na życzenie !

Kompensatory osiowe PN 16 z kołnierzami

- typ 212** z kołnierzami luźnymi bez rury wewnętrznej
- typ 213** z kołnierzami luźnymi i rurą wewnętrzną
- typ 214** z kołnierzami stałymi bez rury wewnętrznej
- typ 215** z kołnierzami stałymi i rurą wewnętrzną



Ciśnienie obliczeniowe : 16 bar
Temperatura obliczeniowa : 120°C

Przykład : Kompensator osiowy z kołnierzami luźnymi bez rury wewnętrznej, DN40 / PN16 ax.: +/- 11mm
zamówienie : typ 212-16-11-040

DN	nr kat.	odkształcenia		Ln	siły reakcji		wymiary kołnierzy DIN 2576					Di	Do	pow. czynna	waga
		+/-AX	+/-LA		AX	LA	D	b	k	N	d2				
		[mm]	[mm]	[mm]	[N/mm]	[N/mm]	[mm]	[mm]	[mm]	[mm]	[mm]	[mm]	[mm]	[mm ²]	[kg]
40	16-11-040	11	6	110	270	154	150	16	110	4	18	40,5	58,1	1909	3,9
40	16-24-040	24	26	190	126	18	150	16	110	4	18	40,5	58,1	1909	4,1
50	16-12-050	12	5	115	307	269	165	18	125	4	18	52,5	70,1	2951	5,2
50	16-25-050	25	25	195	143	32	165	18	125	4	18	52,5	70,1	2951	5,4
65	16-13-065	13	5	115	258	377	185	18	145	4	18	68,3	87,9	4791	6,4
65	16-29-065	29	20	195	120	44	185	18	145	4	18	68,3	87,9	4791	6,6
80	16-17-080	17	6	135	237	318	200	20	160	8	18	79,1	100,7	6348	8,1
80	16-37-080	37	26	230	111	37	200	20	160	8	18	79,1	100,7	6348	8,4
100	16-15-100	15	3	110	237	1004	220	20	180	8	18	104,6	130,2	10825	8,6
100	16-40-100	40	18	205	91	72	220	20	180	8	18	104,6	130,2	10825	9,2
125	16-18-125	18	3	120	341	1945	250	22	210	8	18	130,2	158,6	16377	11,9
125	16-55-125	55	25	240	113	93	250	22	210	8	18	130,2	158,6	16377	13,3
150	16-25-150	25	5	145	298	1368	285	22	240	8	22	155,0	187,4	23020	14,5
150	16-55-150	55	21	240	136	158	285	22	240	8	22	155,0	187,4	23020	15,7
175	16-25-175	25	4	150	326	2057	315	24	270	8	22	180,6	213,0	30419	18,5
175	16-55-175	55	18	245	148	227	315	24	270	8	22	180,6	213,0	30419	19,9

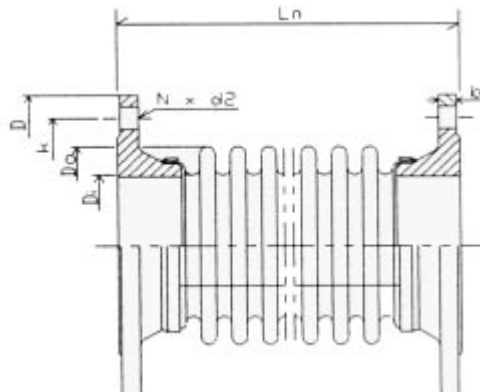
Wykonanie standardowe : mieszek : 1.4541, wielowarstwowy
kołnierze : RSt37-2 wg DIN PN16
rura wewnętrzna : 1.4541

Specjalne wykonania na życzenie !

Kompensatory osiowe PN 10 z kołnierzami z szyjką

typ 216 z kołnierzami z szyjką bez rury wewnętrznej

typ 217 z kołnierzami z szyjką i rurą wewnętrzną



Ciśnienie obliczeniowe : 10 bar
Temperatura obliczeniowa : 120°C

Przykład : Kompensator osiowy z kołnierzami z szyjką bez rury wewnętrznej, DN600 / PN10 ax.: +/- 41mm
zamówienie : typ 216-10-41-600

DN	nr kat.	odkształcenia		Ln	siły reakcji		wymiary kołnierzy DIN 2632					Di	Do	pow. czynna	waga
		+/-AX	+/-LA		AX	LA	D	b	k	N	d2				
		[mm]	[mm]	[mm]	[N/mm]	[N/mm]	[mm]	[mm]	[mm]	[mm]	[mm]	[mm]	[mm]	[mm ²]	[kg]
600	10-41-600	41	3	295	1012	31039	780	28	725	20	30	585,6	645,6	297637	99,7
600	10-99-600	124	22	500	337	1672	780	28	725	20	30	585,6	645,6	297637	120,2
700	10-40-700	40	2	300	982	39740	895	30	840	24	30	687,5	756,5	409415	143,0
700	10-99-700	121	19	505	327	2147	895	30	840	24	30	687,5	756,5	409415	170,3
800	10-40-800	40	2	320	1074	56571	1015	32	950	24	33	789,5	858,5	533267	189,0
800	10-99-800	121	16	525	358	3057	1015	32	950	24	33	789,5	858,5	533267	220,1
900	10-40-900	40	2	330	1178	78128	1115	34	1050	28	33	890,5	959,5	672006	220,3
900	10-99-900	121	15	535	393	4221	1115	34	1050	28	33	890,5	959,5	672006	255,3
1000	10-40-910	40	1	330	1287	105188	1230	34	1160	28	36	992,5	1061,5	828382	255,9
1000	10-99-910	121	13	535	429	5684	1230	34	1160	28	36	992,5	1061,5	828382	294,7

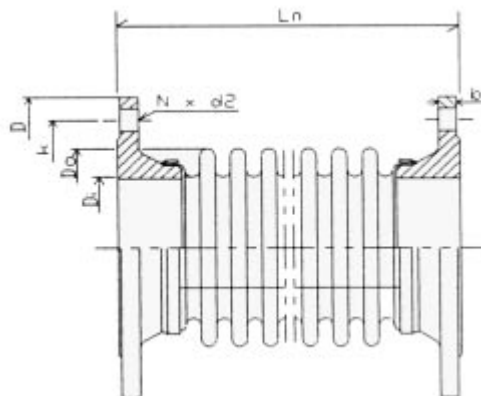
Wykonanie standardowe :
mieszek : 1.4541, wielowarstwowy
kołnierze : RSt37-2 wg DIN 2632 PN10
rura wewnętrzna : 1.4541

Specjalne wykonania na życzenie !

Kompensatory osiowe PN 16 z kołnierzami z szyjką

typ 216 z kołnierzami z szyjką bez rury wewnętrznej

typ 217 z kołnierzami z szyjką i rurą wewnętrzną



Ciśnienie obliczeniowe : 16 bar
Temperatura obliczeniowa : 120°C

Przykład : Kompensator osiowy z kołnierzami z szyjką bez rury wewnętrznej, DN200 / PN16 ax.: +/- 28mm
zamówienie : typ 216-16-28-200

DN	nr kat.	odkształcenia		Ln	siły reakcji		wymiary kołnierzy DIN 2633					Di	Do	pow. czynna	waga
		+/-AX	+/-LA		AX	LA	D	b	k	N	d2				
		[mm]	[mm]	[mm]	[N/mm]	[N/mm]	[mm]	[mm]	[mm]	[mm]	[mm]	[mm]	[mm]	[mm ²]	[kg]
200	16-28-200	28	4	230	404	2907	340	24	295	12	22	206,1	241,3	39303	24,5
200	16-62-200	62	18	330	183	335	340	24	295	12	22	206,1	241,3	39303	26,8
250	16-28-250	28	3	245	473	5223	405	26	355	12	26	260,2	295,4	60611	34,5
250	16-73-250	73	20	380	181	375	405	26	355	12	26	260,2	295,4	60611	38,1
300	16-29-300	29	3	260	467	7177	460	28	410	12	26	311,2	348,4	85426	48,0
300	16-87-300	87	24	430	155	341	460	28	410	12	26	311,2	348,4	85426	57,3
350	16-29-350	29	2	270	508	9370	520	30	470	16	26	343,0	380,2	102694	66,8
350	16-85-350	85	22	440	169	445	520	30	470	16	26	343,0	380,2	102694	77,0
400	16-37-400	37	4	305	437	6024	580	32	525	16	30	390,4	439,2	135135	87,9
400	16-97-400	97	24	485	168	445	580	32	525	16	30	390,4	439,2	135135	103,8
500	16-52-500	52	6	355	660	8569	715	34	650	20	33	486,2	539,2	206451	135,3
500	16-99-500	115	25	525	300	1000	715	34	650	20	33	486,2	539,2	206451	154,4
600	16-41-600	41	2	335	1103	30348	840	36	770	20	36	586,6	648,6	299574	168,6
600	16-99-600	125	24	550	368	1630	840	36	770	20	36	586,6	648,6	299574	197,6
700	16-40-700	40	2	350	1153	39696	910	36	840	24	36	688,0	760,0	411687	184,0
700	16-99-700	122	21	580	384	2140	910	36	840	24	36	688,0	760,0	411687	227,2
800	16-40-800	40	2	360	1247	55799	1025	38	950	24	39	790,0	862,0	535858	236,2
800	16-99-800	122	18	590	416	3008	1025	38	950	24	39	790,0	862,0	535858	285,4
900	16-40-900	40	2	370	1342	75585	1125	40	1050	28	39	891,0	963,0	674915	282,4
900	16-99-900	122	16	600	447	4075	1125	40	1050	28	39	891,0	963,0	674915	337,6
1000	16-40-910	40	2	390	1446	100206	1255	42	1170	28	42	993,0	1065,0	831612	366,6
1000	16-99-910	122	14	620	482	5402	1255	42	1170	28	42	993,0	1065,0	831612	427,8

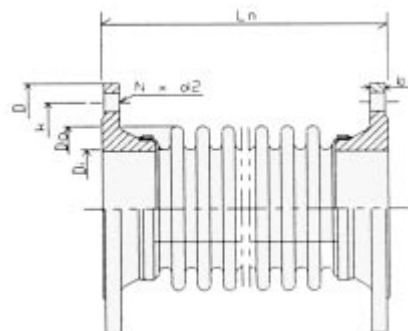
Wykonanie standardowe :
mieszek : 1.4541, wielowarstwowy
kołnierze : RSt37-2 wg DIN 2633 PN16
rura wewnętrzna : 1.4541

Specjalne wykonania na życzenie !

Kompensatory osiowe PN 25 z kołnierzami z szyjką

typ 216 z kołnierzami z szyjką bez rury wewnętrznej

typ 217 z kołnierzami z szyjką i rurą wewnętrzną



Ciśnienie obliczeniowe : 25 bar
Temperatura obliczeniowa : 120°C

Przykład : Kompensator osiowy z kołnierzami z szyjką bez rury wewnętrznej, DN40 / PN25 ax.: +/- 9mm
zamówienie : typ 216-25-09-040

DN	nr kat.	odkształcenia		Ln	siły reakcji		wymiary kołnierzy DIN 2634					Di	Do	pow. czynna	waga
		+/-AX	+/-LA		AX	LA	D	b	k	N	d2				
		[mm]	[mm]	[mm]	[N/mm]	[N/mm]	[mm]	[mm]	[mm]	[mm]	[mm]	[mm]	[mm]	[mm ²]	[kg]
40	25-09-040	9	3	150	189	205	150	18	110	4	18	40,5	57,7	1893	4,8
40	25-25-040	25	10	185	105	41	150	18	110	4	18	40,5	57,7	1893	4,9
50	25-10-050	10	4	155	339	507	165	20	125	4	18	52,5	70,3	2961	5,8
50	25-26-050	26	20	240	130	36	165	20	125	4	18	52,5	70,3	2961	6,1
65	25-12-065	12	3	165	269	667	185	22	145	8	18	68,3	88,1	4803	7,8
65	25-27-065	27	14	225	122	76	185	22	145	8	18	68,3	88,1	4803	8,1
80	25-12-080	12	3	190	332	787	200	24	160	8	18	79,1	100,7	6348	9,9
80	25-26-080	26	14	165	151	90	200	24	160	8	18	79,1	100,7	6348	10,1
100	25-16-100	16	3	205	366	1364	235	24	190	8	22	104,6	131,0	10899	13,8
100	25-35-100	35	14	280	167	157	235	24	190	8	22	104,6	131,0	10899	14,4
125	25-16-125	16	3	210	425	2335	270	26	220	8	26	130,2	156,6	16151	19,1
125	25-40-125	40	16	310	163	167	270	26	220	8	26	130,2	156,6	16151	20,1
150	25-23-150	23	5	255	499	1992	300	28	250	8	26	155,0	186,2	22859	25,4
150	25-50-150	50	20	360	227	228	300	28	250	8	26	155,0	186,2	22859	26,9
175	25-23-175	23	4	255	540	2841	330	28	280	12	26	180,6	211,8	30233	28,9
175	25-50-175	50	18	360	245	325	330	28	280	12	26	180,6	211,8	30233	30,6
200	25-28-200	28	4	270	518	3406	360	30	310	12	26	206,2	242,2	39479	37,3
200	25-63-200	63	20	380	235	382	360	30	310	12	26	206,2	242,2	39479	40,0
250	25-28-250	28	3	285	599	5911	425	32	370	12	30	260,3	296,3	60830	52,9
250	25-60-250	60	16	395	272	678	425	32	370	12	30	260,3	296,3	60830	56,4
300	25-24-300	24	2	295	872	12247	485	34	430	16	30	311,2	349,2	85634	67,4
300	25-42-300	42	8	365	484	2469	485	34	430	16	30	311,2	349,2	85634	70,2
350	25-23-350	23	2	310	949	15989	555	38	490	16	33	343,0	381,0	102922	99,9
350	25-42-350	42	7	380	527	3224	555	38	490	16	33	343,0	381,0	102922	103,0
400	25-40-400	40	2	365	801	10019	620	40	550	16	36	390,4	440,4	135526	135,1
400	25-68-400	68	13	460	445	2015	620	40	550	16	36	390,4	440,4	135526	142,3
500	25-54-500	54	6	440	956	10907	730	44	660	20	36	486,5	541,5	207499	198,3
500	25-75-500	75	12	500	683	4393	730	44	660	20	36	486,4	541,5	207499	204,9
600	25-70-600	70	8	485	1058	11127	845	46	770	20	39	586,6	651,6	301031	246,1
600	25-88-600	98	16	565	756	4479	845	46	770	20	39	586,6	651,6	301031	233,0

Wykonanie standardowe : mieszek : 1.4541, wielowarstwowy
kołnierze : RSt37-2 wg DIN 2634 PN25
rura wewnętrzna : 1.4541

Specjalne wykonania na życzenie !