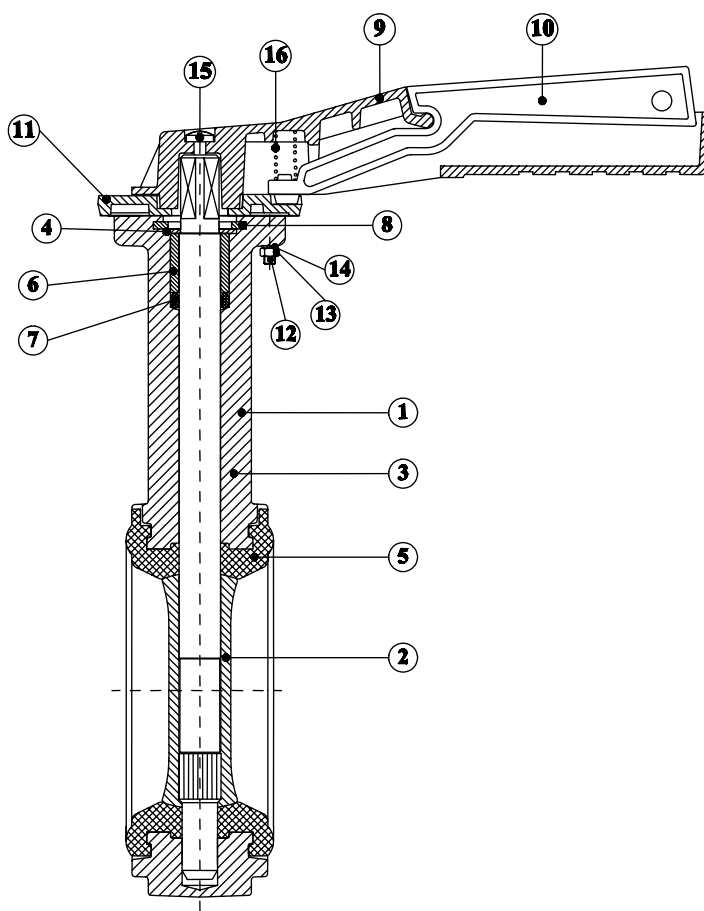


Przepustnice zaporowe art. 14/20 DN 32 – DN 100 rączka



PODZESPÓŁ	OPIS	MATERIAŁ STANDARD
1.	OBUDOWA	GG-25 ¹
2.	DYSK	AISI-304 DN-32/50 i GGG-40 DN-65/100 ¹
3.	WAŁEK	AISI-420
4.	PODKŁADKA	STAL OCYNKOWANA
5.	USZCZELKA	EPDM ¹
6.	ŁOZYSKO	NYLON6+S ₂ Mo
7.	O-RING	NBR
8.	PIERŚCIEŃ SPRĘŻYSTY	DIN 472
9.	RĄCZKA	SILUMINIUM
10.	SPRZĘGŁO	SILUMINIUM
11.	PŁYTKA ZĄBKOWANA	SILUMINIUM
12.	NAKRĘTKA	DIN 7985 M-6
13.	ŚRUBA	DIN 934 M-6
14.	PODKŁADKA	DIN 6798A M-6
15.	ŚRUBA	DIN 7985 M-5
16.	SPRĘŻYNA	STAL

¹ Inne wykonania materiałowe na żądanie