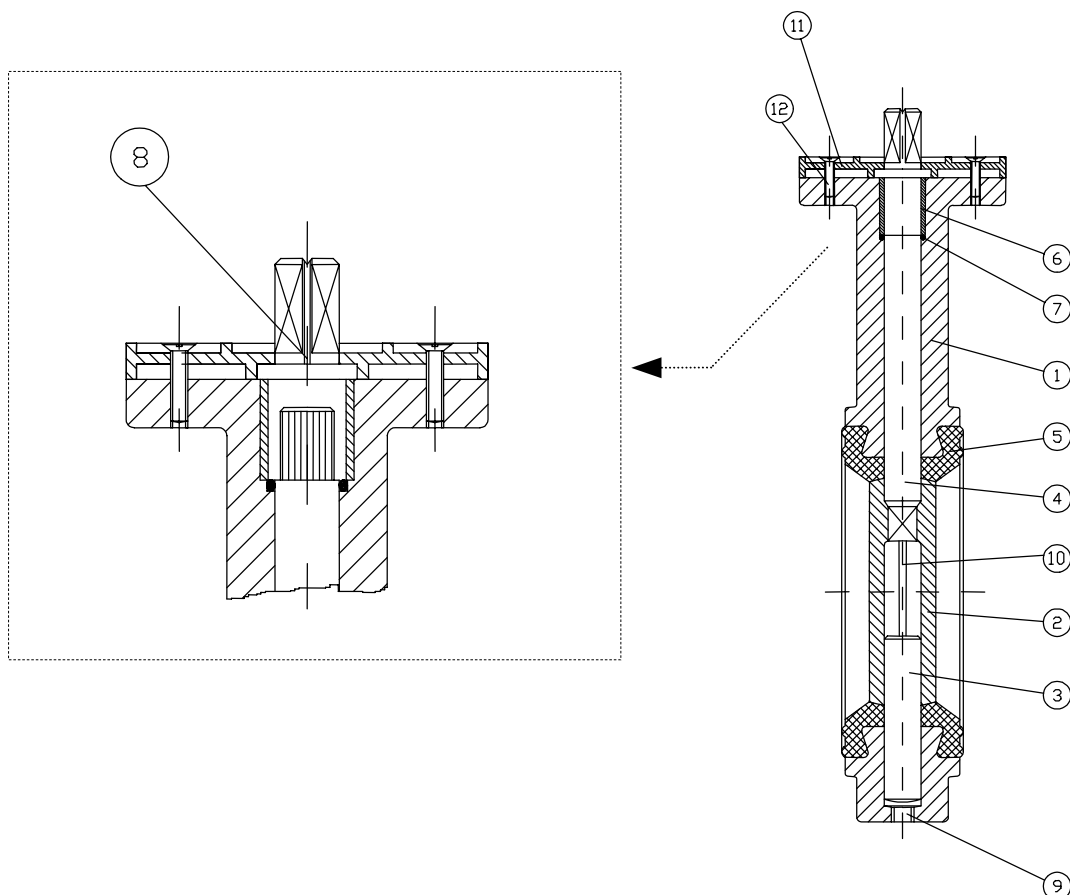


Przepustnice zaporowe art. 14 DN 125 – DN 200 budowa



PODZESPÓŁ	OPIS	MATERIAŁ STANDARD	UWAGI
1	KORPUS	GG 25	MATERIAŁY DLA DANYCH MEDIÓW, CIŚNIENIA I TEMPERATURY SĄ ODPOWIEDNIO DOBRANE.
2	DYSK	GGG 40	
3	DOLNY WAŁEK	AISI-420	
4	GÓRNY WAŁEK	AISI-420	
5	USZCZELKA	EPDM	
6	ŁOŻYSKO	NYLON-6+S ₂ Mo	
7	O-RING	NBR	
8	PIERŚCIEŃ SPRĘŻYSTY	STAL CHROMOWANA	
9	DOLNY KOREK	F-111	
10	PIERŚCIEŃ DYSTANSOWY	F-111	
11	PIERŚCIEŃ REDUKCYJNY	ALUMINIUM	
12	ŚRUBA	DIN-965 M-5	