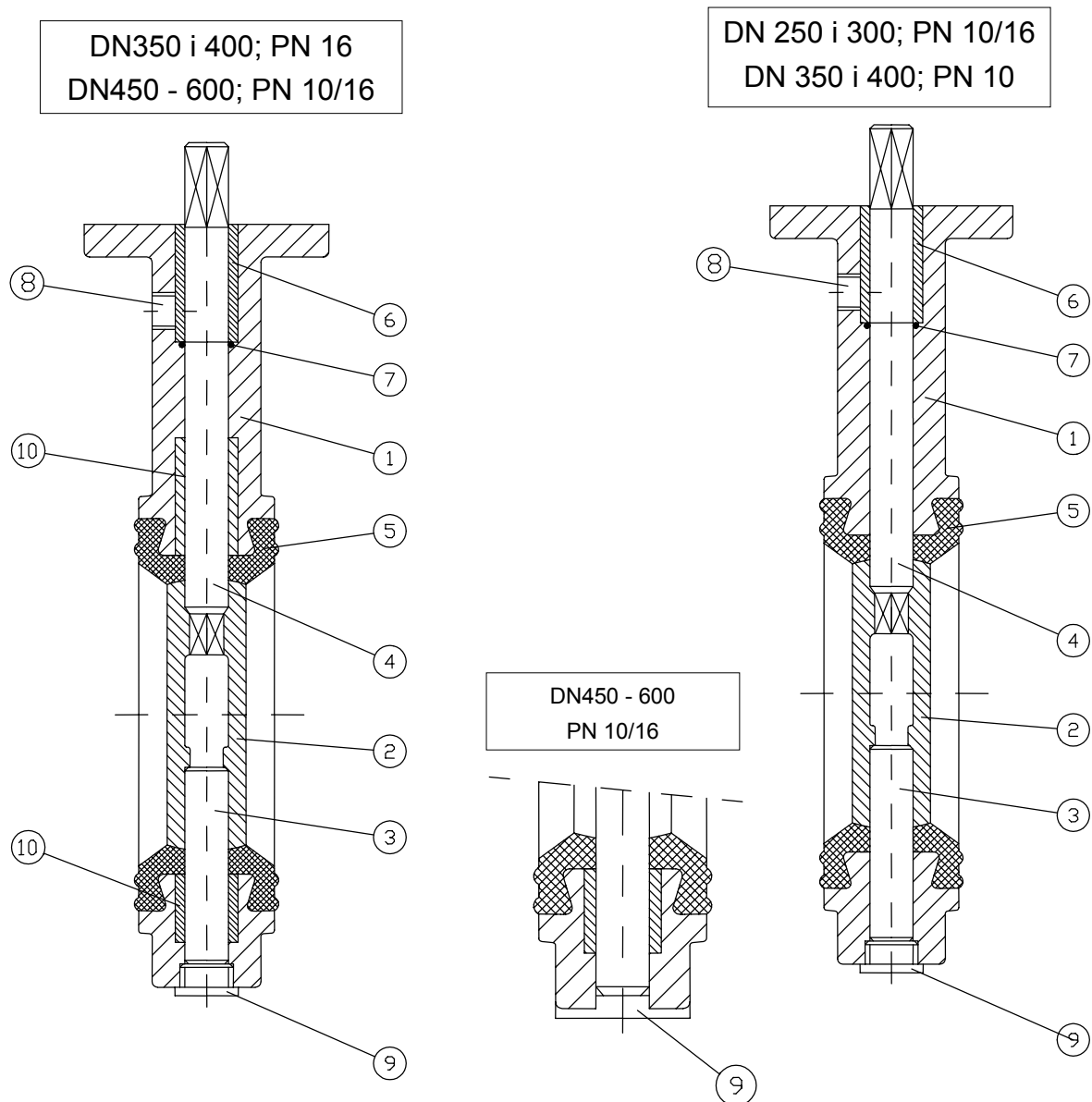


## Przepustnice zaporowe art. 12 i 14 DN 250 – DN 600 budowa



PODZESDPÓŁ	OPIS	MATERIAŁ STANDARD (1)	UWAGI
1	KORPUS	GG 25 (3)	(1) MATERIAŁY DLA DANYCH MEDIÓW, CIŚNIENIA I TEMPERATURY SĄ ODPOWIEDNIO DOBRANE. (2) DN 250 – 400 – GGG 40 (3) PN 16 – GGG 40
2	DYSK	GG 25 (2) (3)	
3	DOLNY WAŁEK	AISI-420	
4	GÓRNY WAŁEK	AISI-420	
5	USZCZELKA	EPDM	
6	GÓRNE ŁOŻYSKO	BRAŻ B-62	
7	O-RING	NBR	
8	GÓRNY KOREK	DIN-916	
9	DOLNY KOREK	F-112	
10	DOLNE ŁOŻYSKO	BRAŻ B-62	