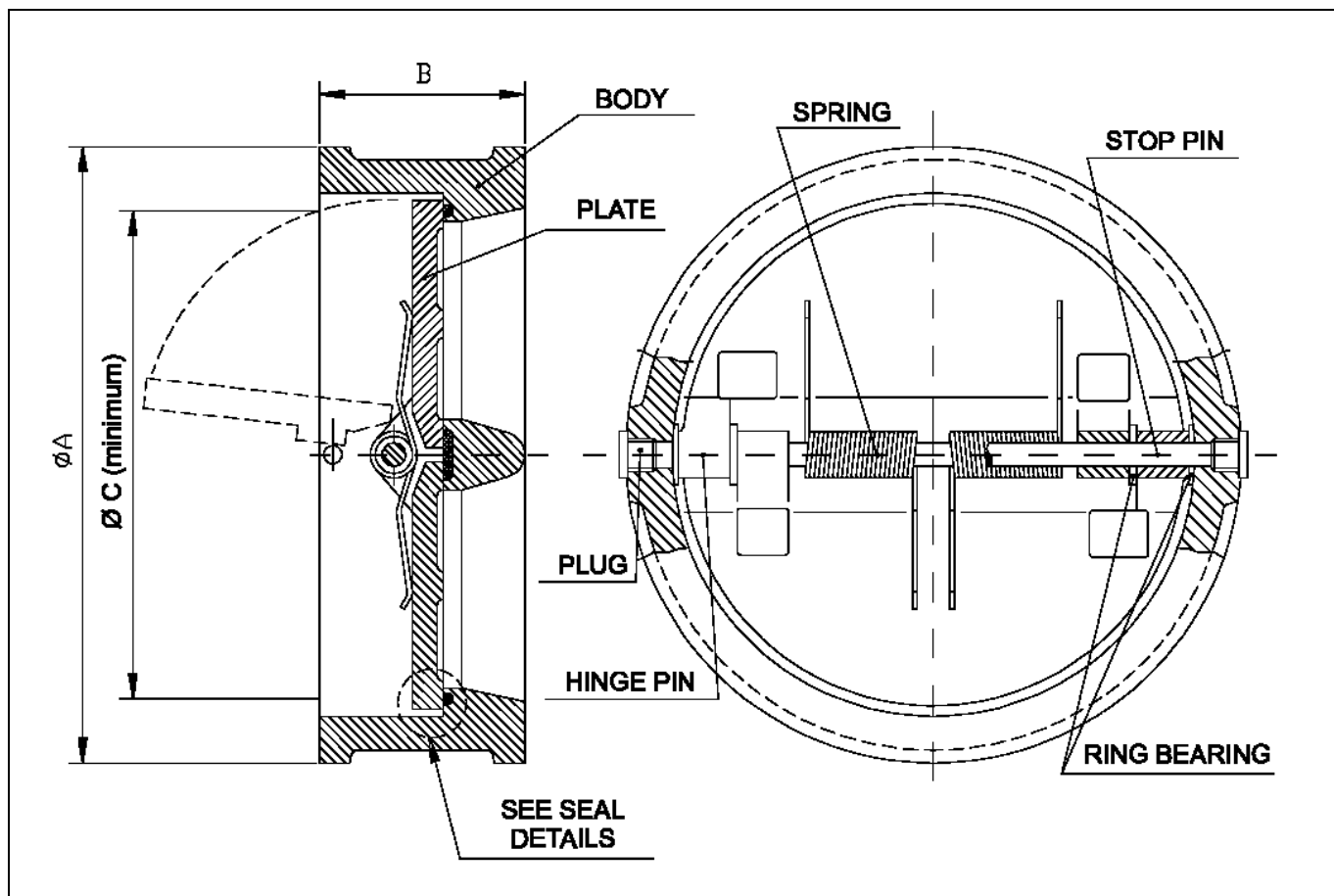
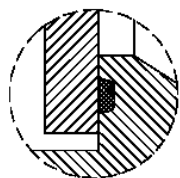


Klapy zwrotne art. 01

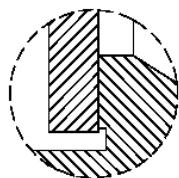


- Body – obudowa
- Plate – dysk
- Spring – sprężyna
- Stop pin - wałek
- Ring bearing – łożysko
- Plug – zatyczka
- Hinge pin – mocowanie wałka
- See seal details – uszczelka w widoku

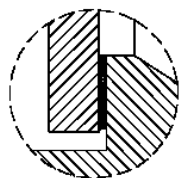
SEALS



ELASTIC JOINT SEAL



METAL-METAL SEAL



METAL-METAL SEAL WITH OVERLAY

- Elastic joint seal – uszczelnienie elastomerowe
- Metal – metal seal – uszczelnienie metal – metal
- Metal – metal seal with overlay – z nakładanym uszczelnieniem metal – metal

Tabela wymiarów

- DN 50 – DN 80 ANSI-150/600. PN 10 – PN 40; DN 100 ANSI-150/300, PN 10 – PN 40

DN		ANSI-150			ANSI-300			ANSI-600			PN-10			PN-16			PN-25			PN-40		
mm	"	A	B	C	A	B	C	A	B	C	A	B	C	A	B	C	A	B	C	A	B	C
50	2	104	60	28	108	60	28	108	60	28	108	60	28	108	60	28	108	60	28	108	60	28
65	2	124	67	0	128	67	0	128	67	0	128	67	0	128	67	0	128	67	0	128	67	0
80	3	136	73	40	143	73	40	146	73	40	143	73	40	143	73	40	143	73	40	143	73	40
100	4	169	73	88	179	73	88	-	-	88	163	73	88	163	73	88	169	73	88	169	73	88

- DN 100 – DN 250 ANSI-600; DN 50 – DN 250 ANSI-900/1500, PN 64/100/160/250

DN		ANSI-600			ANSI-900			ANSI-1500			PN-64			PN-100			PN-160			PN-250		
mm	"	A	B	C	A	B	C	A	B	C	A	B	C	A	B	C	A	B	C	A	B	C
50	2	-	-	-	140	70	0	140	70	0	114	60	28	120	60	28	120	70	0	136	70	0
65	2 1/2	-	-	-	162	83	0	162	83	0	138	67	0	145	67	0	144	83	0	154	83	0
80	3	-	-	-	166	83	60	172	83	60	149	73	50	155	73	50	154	83	60	172	83	60
100	4	190	80	88	203	102	80	208	102	80	175	80	88	182	80	88	181	102	80	202	102	80
150	6	265	137	105	286	159	130	280	159	130	248	137	105	258	137	105	258	159	130	285	159	130
200	8	318	165	180	356	206	170	350	206	170	310	165	180	325	165	180	325	206	170	360	206	170
250	10	397	213	230	432	241	210	432	247	210	356	213	230	390	213	230	390	241	210	442	247	210

- DN 350 – DN 600 ANSI-150/300, PN 10 – PN 40

DN		ANSI-150			ANSI-300			PN-10			PN-16			PN-25			PN-40		
mm	"	A	B	C	A	B	C	A	B	C	A	B	C	A	B	C	A	B	C
350	14	450	184	300	484	222	320	440	184	300	440	184	300	460	184	300	476	222	320
400	16	514	191	372	538	232	370	490	191	372	495	191	372	514	191	372	548	232	370
450	18	545	203	416	595	264	430	540	203	416	556	203	416	565	203	416	572	264	430
500	20	605	219	560	652	292	460	595	219	460	618	219	460	625	219	460	630	292	460
600	24	716	222	580	772	318	550	696	222	580	735	222	580	733	222	580	748	318	550

• **DN 700 – DN 1400 ANSI-150/300, PN 10 – PN 40**

DN		ANSI-150			ANSI-300			PN-10/16			PN-25			PN-40		
mm	"	A	B	C	A	B	C	A	B	C	A	B	C	A	B	C
700	28	830	282	640	895	370	680	810	282	640	834	282	640	853	370	680
750	30	880	305	662	950	370	720	-	-	-	-	-	-	-	-	-
800	32	937	305	750	100	420	770	915	305	750	942	305	750	974	420	770
900	36	104	368	830	111	480	880	101	368	830	104	368	830	1084	480	880
1000	40	-	-	-	-	-	-	112	431	890	115	431	890	1194	540	995
1050	42	121	431	890	128	540	995	-	-	-	-	-	-	-	-	-
1200	48	138	524	114	148	630	119	134	524	114	136	524	114	1400	630	1190
1400	54	154	540	130	-	-	-	154	540	130	-	-	-	-	-	-